

# BARRAS DE UNIÓN TGBUTZAL

## DESCRIPCIÓN

Barras de unión y distribución de tierras. Su función es distribuir los hilos de tierra tanto de manera directa a los equipos a proteger o bien mediante la utilización de acopladores. Han sido diseñadas para cubrir las necesidades del mercado eléctrico y de telecomunicaciones.

Asegura la continuidad eléctrica y la capacidad de conducir corriente.

En el sistema de puesta a tierra la barra de unión es el método de empalme permitido, cuando es imposible mantener un sólo tramo continuo de conductor.

También es utilizado para la distribución de las diferentes redes de tierra física en un edificio.

## BENEFICIOS

- Facilitan la revisión y mantenimiento de sus conexiones.
- Listas para instalarse, evitan ensamblar en campo o barrenar en sitio.
- Permite que la conexión sea segura, duradera, confiable y evita las uniones de cables con cinta aislante, capuchones o termo contráctiles, que no son seguros ni duraderos.
- Barrenadas para los conectores más utilizados en el mercado, ya sean de uno o dos ojillos mecánicos o de compresión.

## APLICACIONES

- Distribución eléctrica.
- Distribución de sistemas de puesta a tierra.
- Barras unión para telecomunicaciones.
- Telefonía.
- Circuito cerrado de televisión.
- Torres Arriostradas.



Las imágenes son exclusivamente de carácter ilustrativo y están sujetas a modificaciones.

## CARACTERÍSTICAS

- Solera fabricada en aluminio.
- Aisladores color rojo.
- El sistema de aislador y abrazadera tipo clip con fácil instalación, fabricada especialmente para fijación a Torres Arriostradas, separando la barra del contacto directo con el cuerpo de la Torre.
- Abrazadera de acero galvanizado.
- Tornillería de acero inoxidable.

Características	TGBUTZAL
Medida de Barra	200 x 508 x 6.4 mm

\*Medidas de solera: largo, ancho y espesor.



20 años de garantía.

¡Somos Total Ground, Somos Ingeniería!

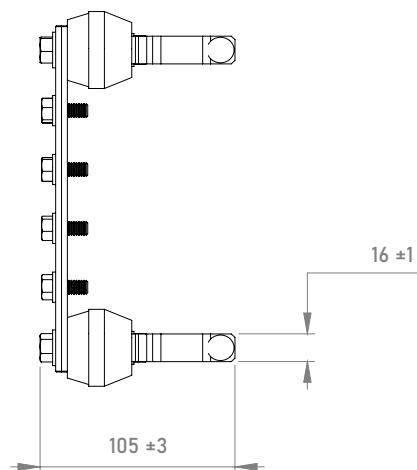
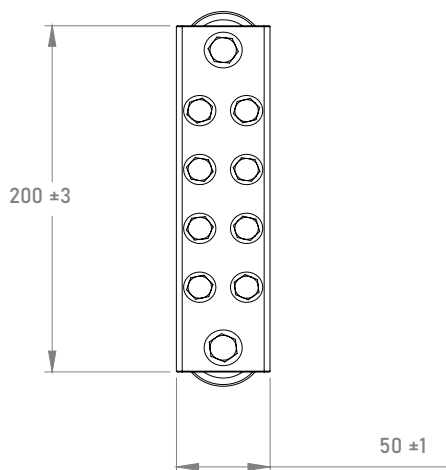
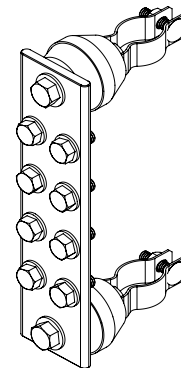
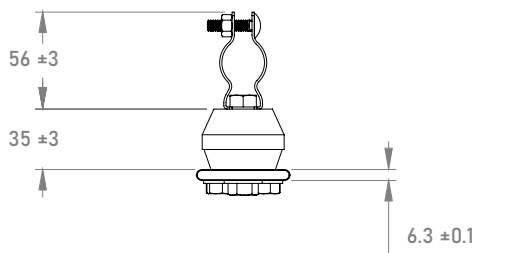
# BARRAS DE UNIÓN TGBUTZAL

## DIBUJO TÉCNICO

Tornillería: 5/16



Las imágenes son exclusivamente de carácter ilustrativo y están sujetas a modificaciones.



COTAS: mm

¡Somos Total Ground, Somos Ingeniería!