

BARRAS DE UNIÓN

TGBPS7515ALU

DESCRIPCIÓN

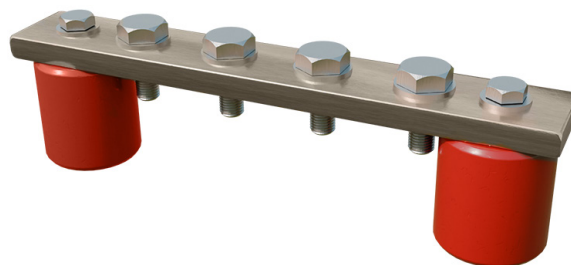
- En el sistema de puesta a tierra, las barras de unión son el método de empalme permitido, cuando es imposible mantener un sólo tramo continuo de conductor. También es utilizado para la distribución de las diferentes redes de tierra física en un edificio.
- Su función es distribuir los hilos de tierra tanto de manera directa a los equipos a proteger o bien mediante la utilización de acopladores secundarios.
- Asegura la continuidad eléctrica y la capacidad de conducir corriente.

BENEFICIOS

- Facilitan la revisión y mantenimiento de sus conexiones.
- Listas para instalarse, evitan ensamblar en campo o barrenar en sitio.
- Permite que la conexión sea segura, duradera, confiable y evita las uniones de cables con cinta aislante, capuchones o termocontráctiles, que no son seguros ni duraderos.
- Barrenadas para los conectores más utilizados en el mercado ya sean de uno o dos ojillos, mecánicos o de compresión.

CARACTERÍSTICAS

- Solera fabricada en aluminio o cobre pulido y/o cobre estañado.
- Aisladores color rojo.
- Tornillería de acero inoxidable.
- Modelo montable en rack.
- Tornillería para sujeción en rack.
- Modelo montable en gabinete.
- Trapecio de acero galvanizado.



Las imágenes son exclusivamente de carácter ilustrativo y están sujetas a modificaciones.

APLICACIONES

- Distribución eléctrica.
- Distribución de sistemas de puesta a tierra.
- Barras unión para telecomunicaciones.
- Telefonía.
- Circuito cerrado de televisión.
- Edificios comerciales.
- Industria en general.

Características	TGBPS7515ALU
Medida de Barra	150.8 x 19 x 6.4 mm
Medida total de barra	152 x 26 x 35 mm

*Medidas de barra: largo, ancho y espesor.



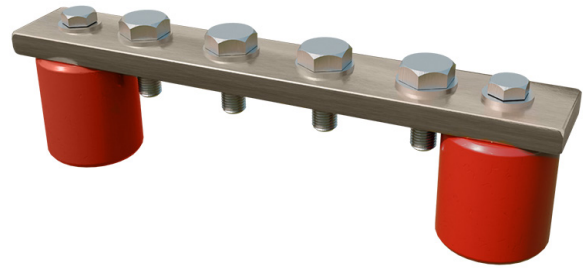
20 años de garantía.

¡Somos Total Ground, Somos Ingeniería!

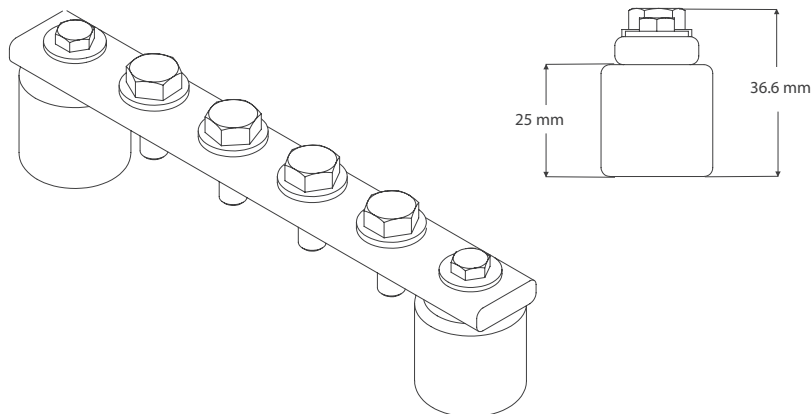
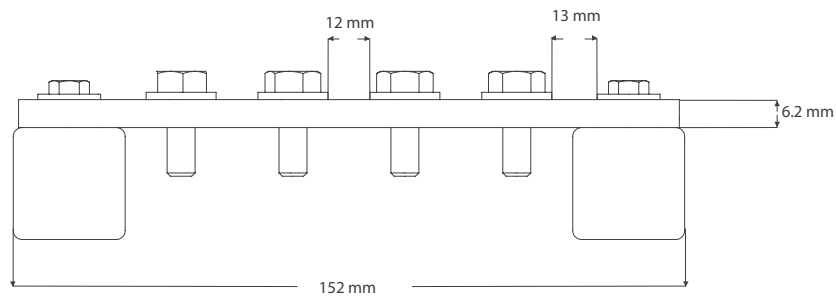
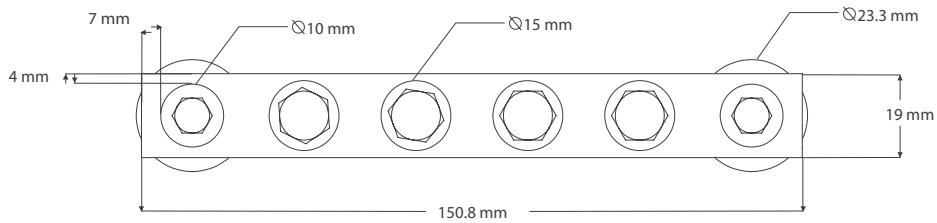
BARRAS DE UNIÓN TGBPS7515ALU

ESPECIFICACIONES TÉCNICAS

Tornillería de 1/4"



Las imágenes son exclusivamente de carácter ilustrativo y están sujetas a modificaciones.



COTAS: mm

¡Somos Total Ground, Somos Ingeniería!