

## ELECTRODO TIPO REHILETE TG-TRHTINOX

### DESCRIPCIÓN

Electrodo de tierra física tipo rehilete con unión mecánica

### BENEFICIOS

El Rehilete Total Ground está diseñado para cubrir las necesidades del mercado eléctrico y de telecomunicaciones. Es un elemento básico y económico.

Se utiliza un solo rehilete para zonas de menor profundidad, lo que brinda una mayor área de contacto a tierra y aumenta la eficiencia del sistema de tierra física.

Asegura un aterrizamiento con gran capacidad de disipación de corriente. Los rehiletos Total Ground proveen la solución completa para telecomunicaciones de acuerdo con los estándares EIA/TIA J-STD-607-A y BICSI. Facilita el mantenimiento, requiriendo una revisión de resistencia cada seis meses y manteniendo su área húmeda. Su varilla y sus placas de acero inoxidable cubren una mayor área de disipación a un costo económico.



*Las imágenes son exclusivamente de carácter ilustrativo y están sujetas a modificaciones.*

### ESPECIFICACIONES

Consta de dos placas de acero inoxidable; viene en su modelo atornillado y en su modelo soldado a una varilla sólida de acero inoxidable.

ESPECIFICACIONES TÉCNICAS	
REHILETE	TG-TRHTINOX CON UNIÓN MECÁNICA
Altura Final	700 mm
Espesor de lámina	Calibre 24 (0.569 mm)
Material	Acero inoxidable
Diámetro de la Varilla	5/8"
Peso	2.18 Kg
Lámina	400 x 300 mm / canal 5/8" (2 pza)
Tonillería	3 puntos x pieza

¡Somos Total Ground, Somos Ingeniería!

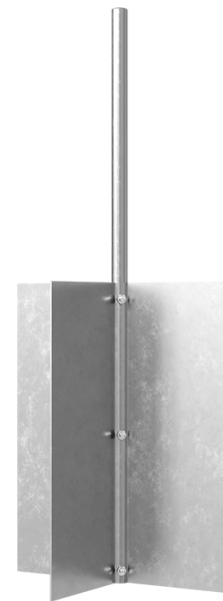
## ELECTRODO TIPO REHILETE TG-TRHTINOX

### CARACTERÍSTICAS

- Está diseñado en forma de cruceta por dos láminas de acero inoxidable.
- Requiere de mantenimiento preventivo (por lo menos cada 6 meses).
- Fácil instalación.

### APLICACIONES

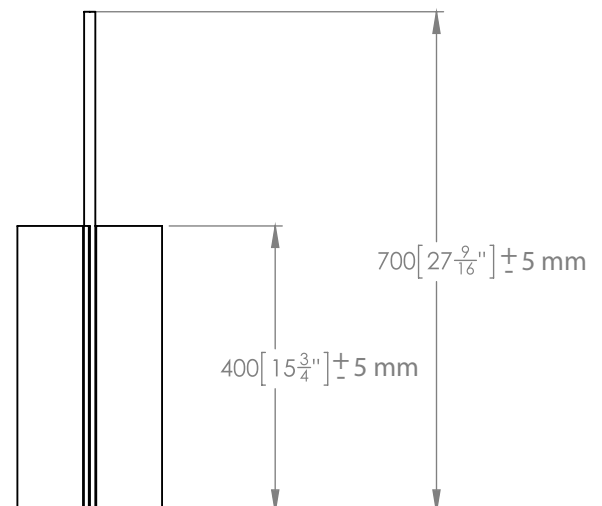
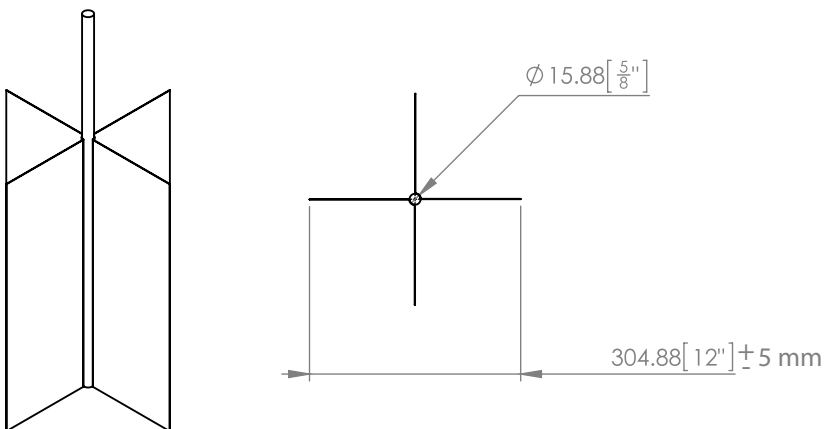
- Tableros Eléctricos.
- Site de Telecomunicaciones.
- Telefonía.
- Electrónico.
- Circuito cerrado de televisión.
- Residencial.
- Comercial.
- Masas.
- Reforzamiento de sistemas de puesta a tierra existentes.



Las imágenes son exclusivamente de carácter ilustrativo y están sujetas a modificaciones.



1 año de garantía.



COTAS: mm/inch

¡Somos Total Ground, Somos Ingeniería!