

# CONECTOR TGCR

## DESCRIPCIÓN

Conector mecánico de bronce para unión de borne a cable.

## CARACTERÍSTICAS

- Conector fabricado en bronce que permite la unión de borne a cable de manera fácil y eficiente.
- Ideal para bornes de 1/2 pulgada en ambos modelos.
- Su diseño permite un ligero desplazamiento para facilitar la instalación.
- Conexiones sin necesidad de soldadura.
- Herrajes de acero tropicalizado.

## MATERIAL

- Conector: Bronce y/o bronce estañado.
- Herrajes: Acero tropicalizado.

## MODELOS

### TGCR-14

Conector con diametro de 1/2”  
(Figura 1.1)

### TGCR-11

Conector con diametro de 1/2”  
(Figura 1.2)



1 año de garantía.

Figura: 1.1



Figura: 1.2



Las imágenes son exclusivamente de carácter ilustrativo y están sujetas a modificaciones.

### Especificaciones Técnicas

| Modelo  | Cable             | Material                                    |
|---------|-------------------|---|
| TGCR-11 | 4 awg - 1/0 awg   | Bronce con herrajes de acero tropicalizado  |
| TGCR-14 | 1/0 awg - 250 Kcm | Bronce con herrajes de acero tropicalizado. |

¡Somos Total Ground, Somos Ingeniería!

# CONECTOR TGCR

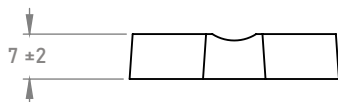
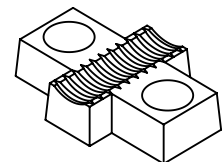
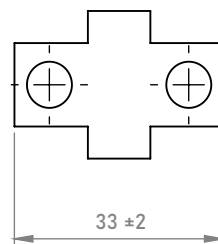
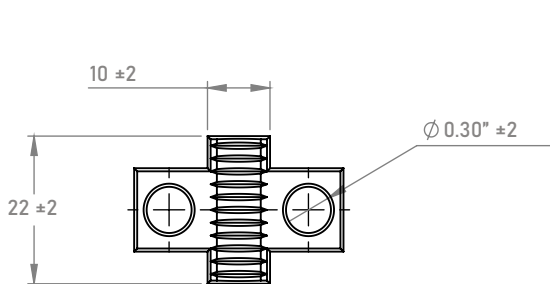
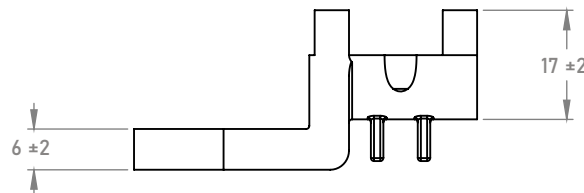
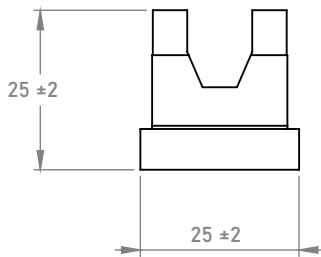
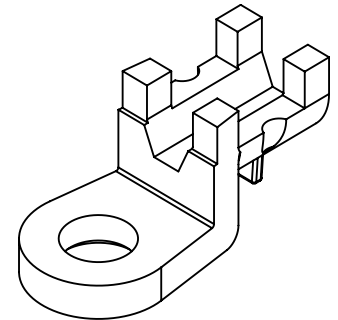
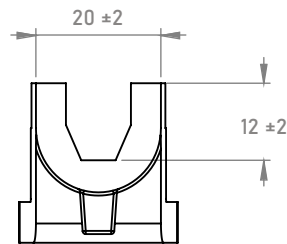
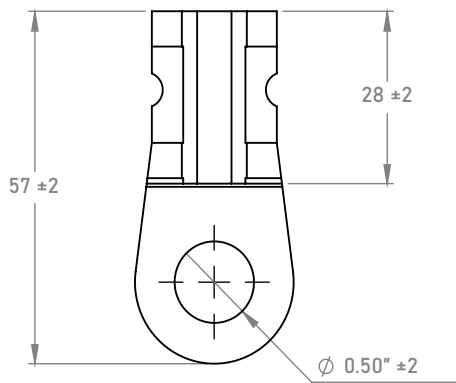
## ESPECIFICACIONES TÉCNICAS

### TGCR11



Figura: 1.1

Las imágenes son exclusivamente de carácter ilustrativo y están sujetas a modificaciones.



COTAS: mm/inch

¡Somos Total Ground, Somos Ingeniería!

# CONECTOR TGCR

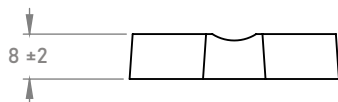
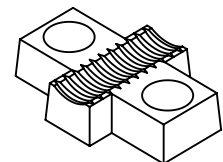
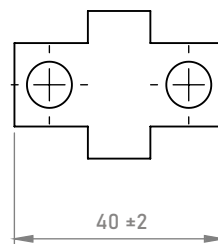
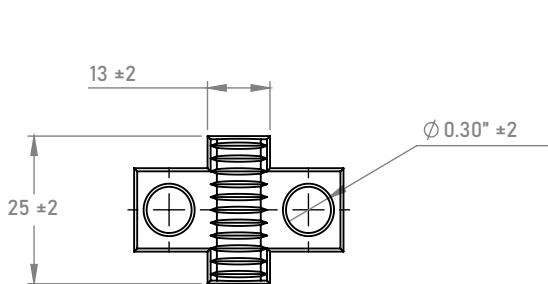
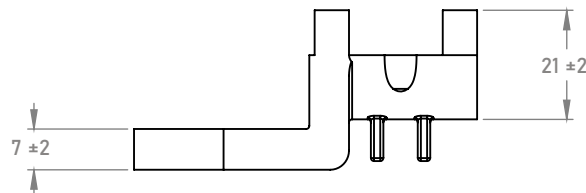
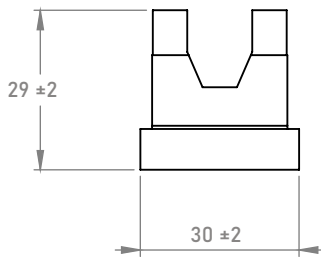
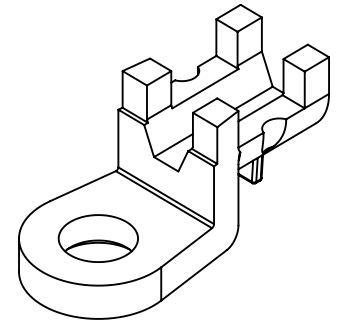
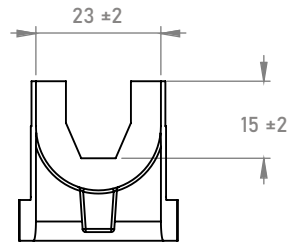
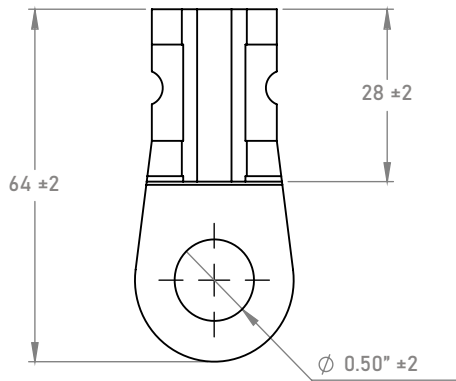
## ESPECIFICACIONES TÉCNICAS

### TGCR14

Figura: 1.2



Las imágenes son exclusivamente de carácter ilustrativo y están sujetas a modificaciones.



COTAS: mm/inch

¡Somos Total Ground, Somos Ingeniería!