

KIT DE PARARRAYOS KIT KDALU

PUNTA PARARRAYOS TGLU

Punta captadora de rayos y conductora de corriente. Ideal para zonas de incidencia baja, proporciona un diámetro de protección de 80m. Diseñada en aluminio de alta conductividad.

ELECTRODO TG-100AB

- Electrodo de puesta a tierra modelo TG100AB. Capacidad de 100 A. Fabricado de cobre electro-lítico altamente conductivo. Diseñado en forma delta tubular.
- No requieren de mantenimiento preventivo.
- Incluye dispositivo de filtración de baja frecuencia LCR montado en estructura con un borne de conexión de 1/2 pulgada.
- Cuenta con acoplamiento en bobina para instalaciones residenciales o de baja actividad eléctrica.
- Cuenta con certificado ANCE bajo la norma NMX-J-549-ANCE-2005. Es un elemento para cumplir con la NOM-001-SEDE-2012.
- Proveen la solución completa para telecomunicaciones de acuerdo con los estándares EIA/TIA J-STD-607-A y BICSI.

H2OHM

Compuesto intensificador de terreno de base orgánica. Fabricado con material higroscópico coagulante de humedad, mismo que cuenta con certificado de pruebas de LAPEM y certificado de laboratorio acreditado ante EMMA con valores dentro de la norma CRETIB de no toxicidad ni daño al medio ambiente.



Las imágenes son exclusivamente de carácter ilustrativo y están sujetas a modificaciones.

INCLUYE

Descripción Kit	Cantidad
Punta TGLU	1
Electrodo TG100AB	1
H2Ohm (11kg)	1
Brújula y Nivel	1
Mástil 50cm	1
Mástil de aluminio 1.20m	1



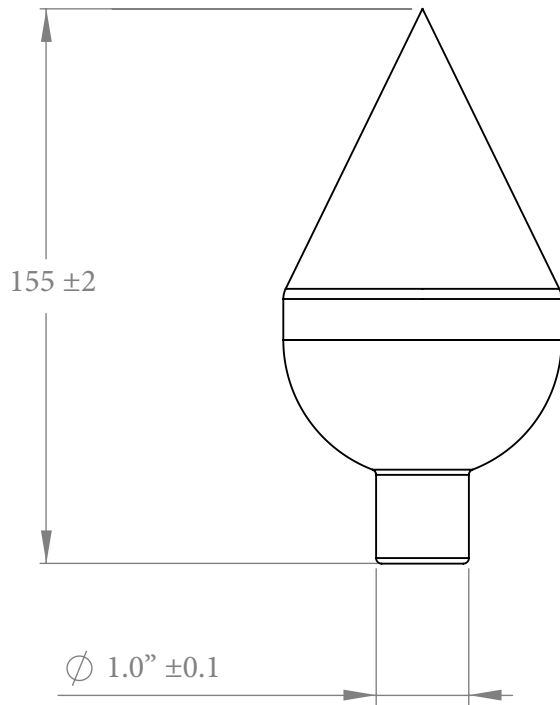
20 años de garantía.
Garantía válida, siempre y cuando sean instalados todos los componentes del kit de acuerdo al sistema Total Ground.

¡Somos Total Ground, Somos Ingeniería!

KIT DE PARARRAYOS KIT KDALU

ESPECIFICACIONES TÉCNICAS

PUNTA TGLU

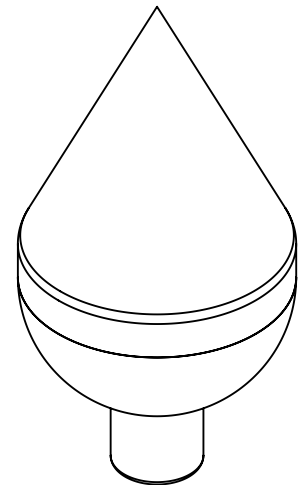


ϕ 3.0" ± 0.1

ϕ 3/8" ± 0.1



Las imágenes son exclusivamente de carácter ilustrativo y están sujetas a modificaciones.

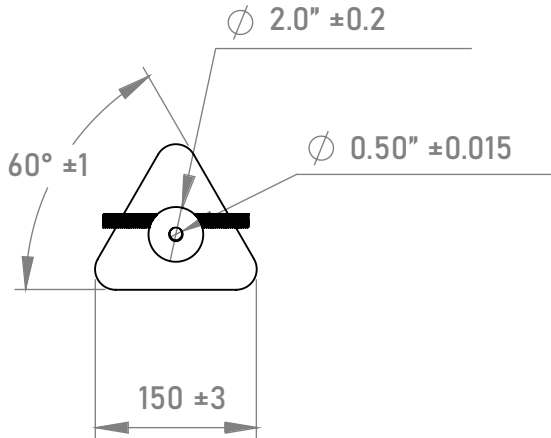


COTAS: mm/inch

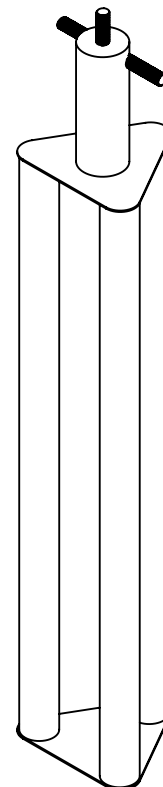
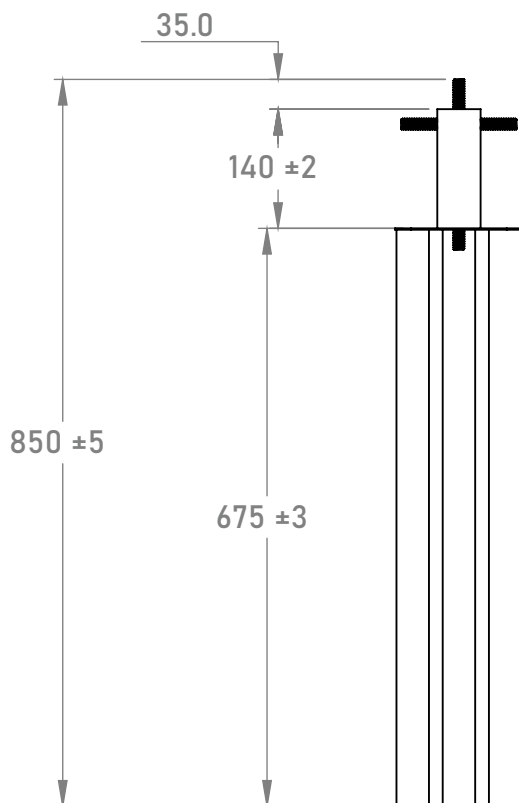
¡Somos Total Ground, Somos Ingeniería!

KIT DE PARARRAYOS KIT KDALU

ESPECIFICACIONES TÉCNICAS ELECTRODO TG-100AB



Las imágenes son exclusivamente de carácter ilustrativo y están sujetas a modificaciones.



COTAS: mm/inch

¡Somos Total Ground, Somos Ingeniería!