

# CONECTOR TGAB

## DESCRIPCIÓN

Conector de varilla y/o tubo a cable.

## CARACTERÍSTICAS

- Excelente en conexiones.
- De referencia a masas de tubería de agua desde 3/8" a 3/4".
- Ideal en conexiones de referencia a masas de varilla desde 5/8" a 1".

## MATERIAL

- Conector: Bronce y/o bronce estañado.
- Herrajes: Acero tropicalizado.

## MODELOS

### TGAB - 18

Conector de varilla  
(Figura 1.1)

### TGAB-21

Conector de varilla  
(Figura 1.2)



Las imágenes son exclusivamente de carácter ilustrativo y están sujetas a modificaciones.



Figura: 1.1



Figura: 1.2

Las imágenes son exclusivamente de carácter ilustrativo y están sujetas a modificaciones.



1 año de garantía.

Especificaciones Técnicas			
Modelo	Cable	Varilla	Material
TGAB-18	4 Awg. - 3/0 Awg.	5/8"	Bronce
TGAB-21	2/0 Awg. - 350 Kcm	3/4"	Bronce

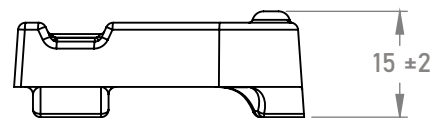
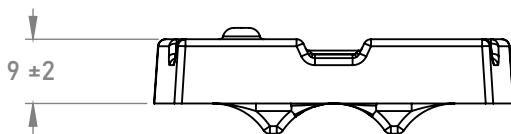
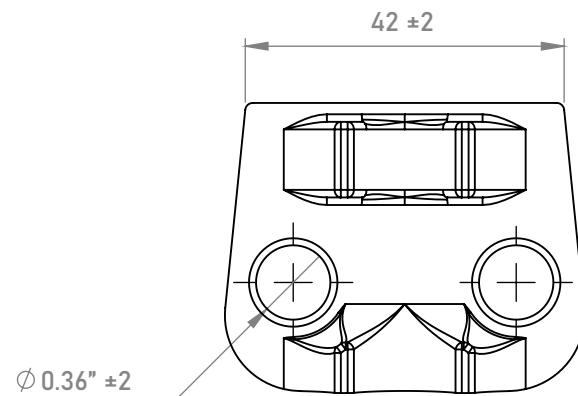
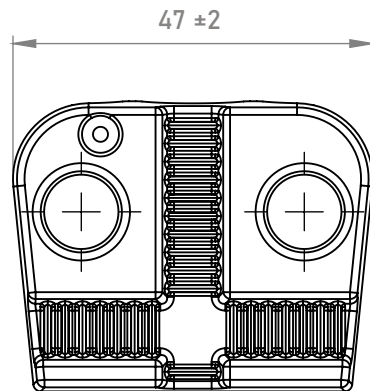
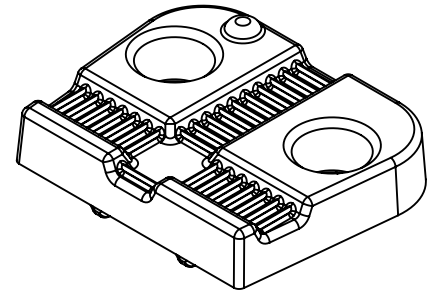
¡Somos Total Ground, Somos Ingeniería!

# CONECTOR TGAB

## ESPECIFICACIONES TÉCNICAS

Figura: 1.1

### TGAB-18



COTAS: mm/inch

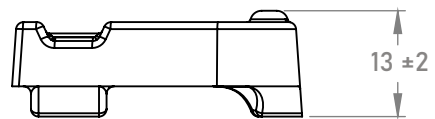
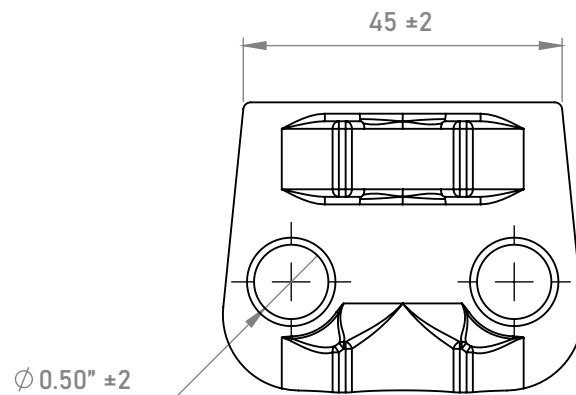
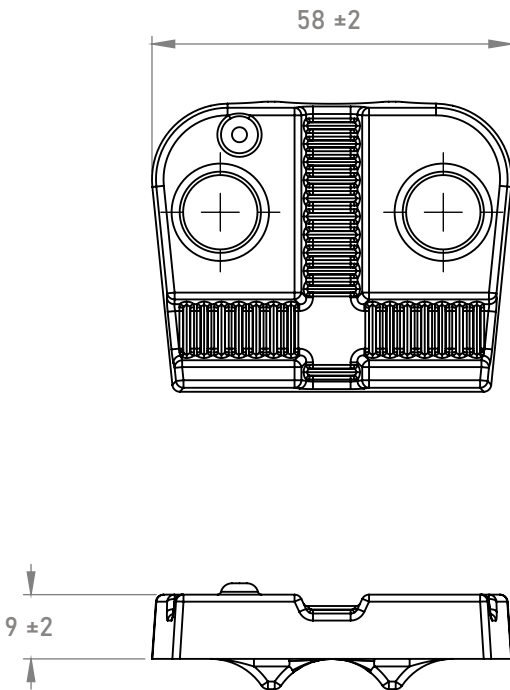
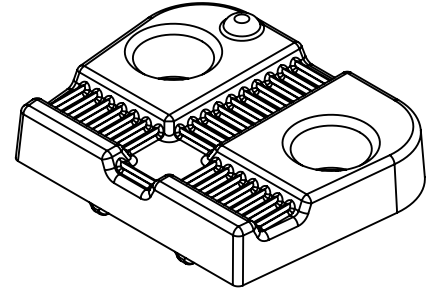
¡Somos Total Ground, Somos Ingeniería!

# CONECTOR TGAB

## ESPECIFICACIONES TÉCNICAS

Figura: 1.2

**TGAB-21**



COTAS: mm/inch

¡Somos Total Ground, Somos Ingeniería!