

CONECTOR TGR0190 TIPO RECTO

DESCRIPCIÓN

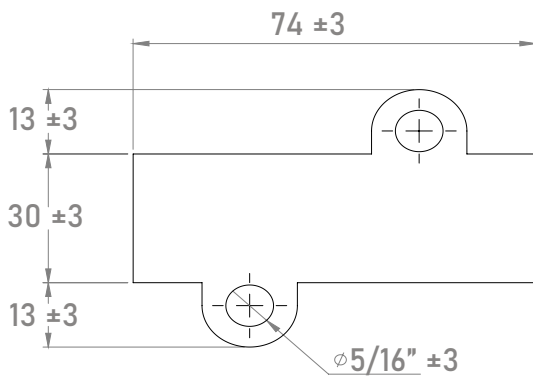
• Conector tipo recto fabricado en bronce y/ bronce estañado; modelo TGR190 que se complementa con 2 tornillos hexagonales tropicalizados de 5/16" x 3/4".

• Calibre del cable: 1/0 a 4/0



1 año de garantía.

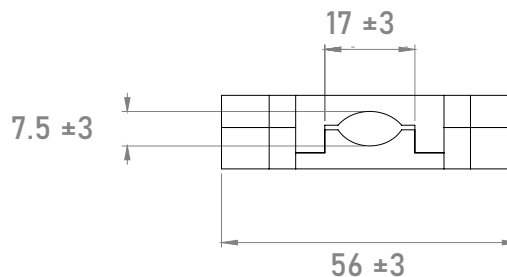
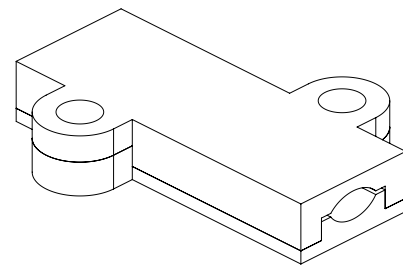
ESPECIFICACIONES TÉCNICAS



Las imágenes son exclusivamente de carácter ilustrativo y están sujetas a modificaciones.

BENEFICIOS

Es un conector de cable a cable utilizado en ocasiones como desconector.



COTAS: mm

¡Somos Total Ground, Somos Ingeniería!