

KIT DE PARARRAYOS KIT KDA05

PUNTA PARARRAYOS TG05

- Punta de aluminio captadora de descargas atmosféricas. Fabricada en Aluminio.
- Creada para proteger estructuras contra descargas atmosféricas en lugares de alta incidencia de rayos y nivel de riesgo moderado, brindando un diámetro de protección de 300 metros.

ELECTRODO TG-1000

- Electrodo de puesta a tierra marca TOTAL GROUND modelo TG1000.
- Capacidad 1000 A.
- Fabricado de cobre electrolítico altamente conductivo.
- Diseñado en forma delta tubular.
- No requieren de mantenimiento preventivo.
- Incluye dispositivo de filtración de baja frecuencia LCR montado en estructura con un borne de conexión de 1/2 pulgada.
- Proveen la solución completa para telecomunicaciones de acuerdo con los estándares EIA/TIA J-STD-607-A y BICSI.

ACOPLADOR TGC04

- Gabinete de marco rígido con placa desmontable, sello de poliuretano y pernos para continuidad de tierras.
- Capacidad de 4500 A.
- Fabricado en lámina de acero al carbón ASTM-A653 (Platina) ASTM-SAE. Lámina de acero al carbón ASTM-A1011 y SAE 1008 (Gabinete).
- Elemento del sistema Total Ground que asegura la continuidad eléctrica y la capacidad de conducir corriente. Su función es dirigir descargas de corriente hacia el camino de menor impedancia.



Las imágenes son exclusivamente de carácter ilustrativo y están sujetas a modificaciones.

H2OHM

- Compuesto intensificador de terreno de base orgánica. Fabricado con material higroscópico coagulante de humedad, mismo que cuenta con certificado de pruebas de LAPEM y certificado de laboratorio acreditado ante EMMA con valores dentro de la norma CRETIB de no toxicidad ni daño al medio ambiente.

INCLUYE

Descripción Kit	Cantidad
Punta TG05	1
Electrodo TG1000	1
Acoplador TGC04	1
H2O _{hm} (11kg)	8
Brújula y Nivel	1
Mástil de aluminio de 50cm	1
Mástil de aluminio 1.20 m	1



20 años de garantía.
Garantía válida, siempre y cuando sean instalados todos los componentes del kit de acuerdo al sistema Total Ground.

¡Somos Total Ground, Somos Ingeniería!

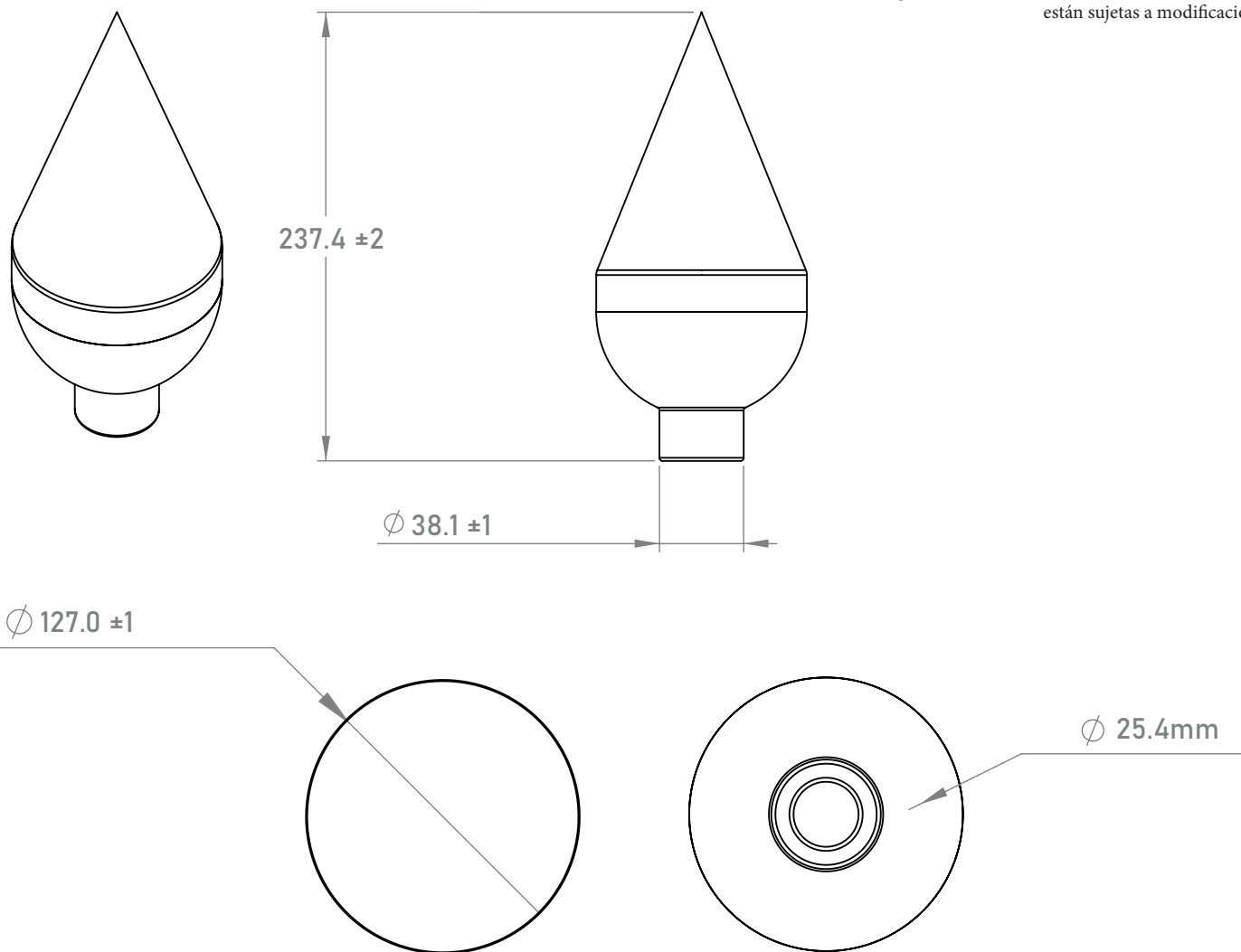
KIT DE PARARRAYOS KIT KDA05

ESPECIFICACIONES TÉCNICAS

PUNTA TG05



Las imágenes son exclusivamente de carácter ilustrativo y están sujetas a modificaciones.

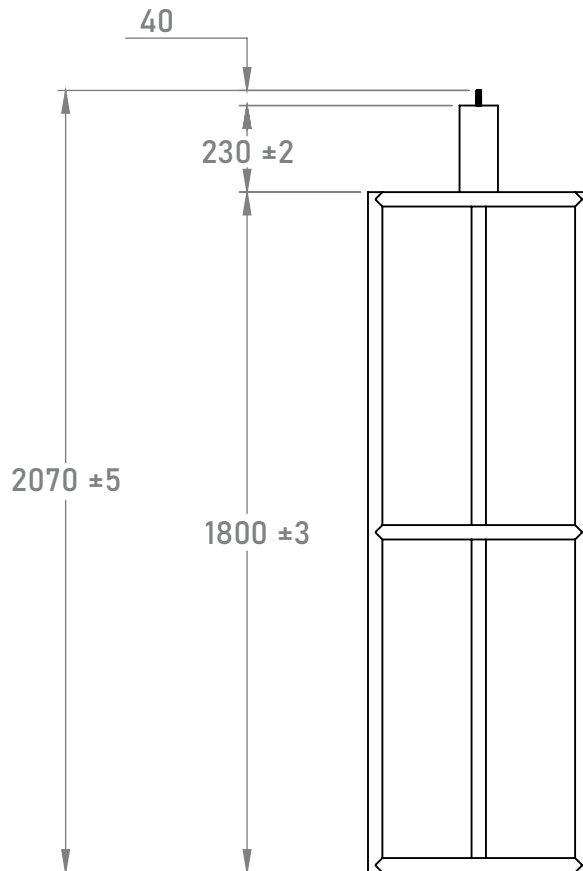
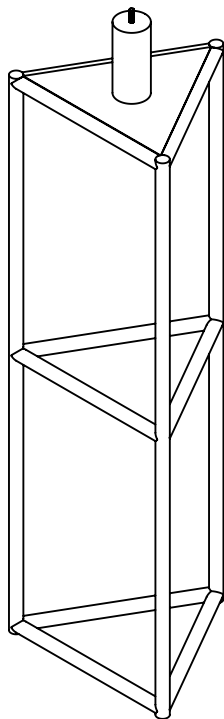
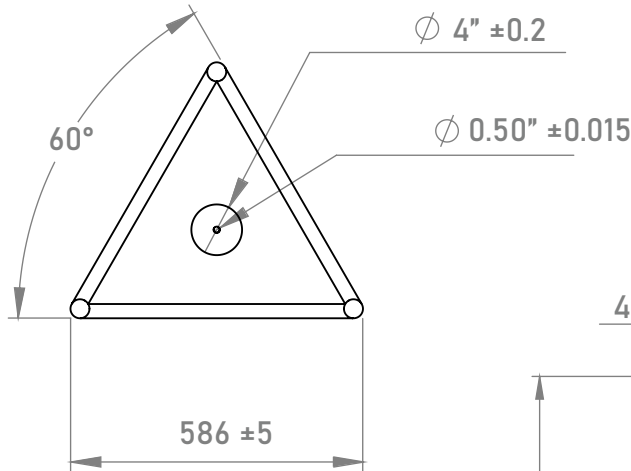


COTAS: mm

¡Somos Total Ground, Somos Ingeniería!

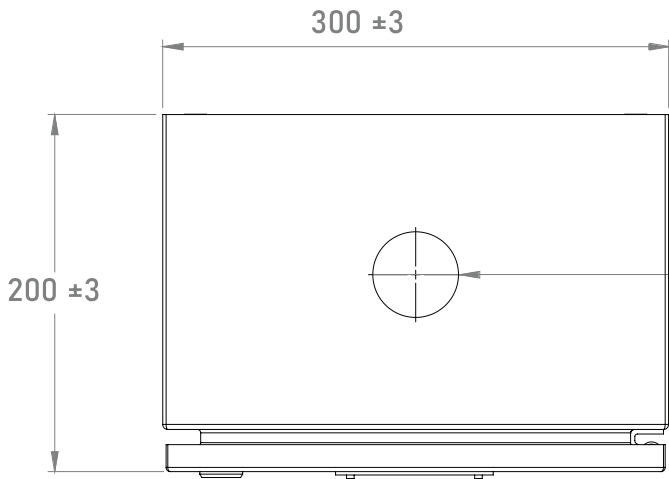
KIT DE PARARRAYOS KIT KDA05

ESPECIFICACIONES TÉCNICAS ELECTRODO TG1000

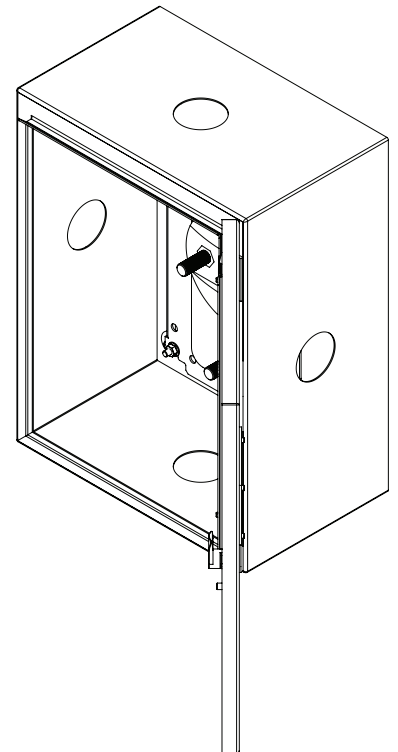
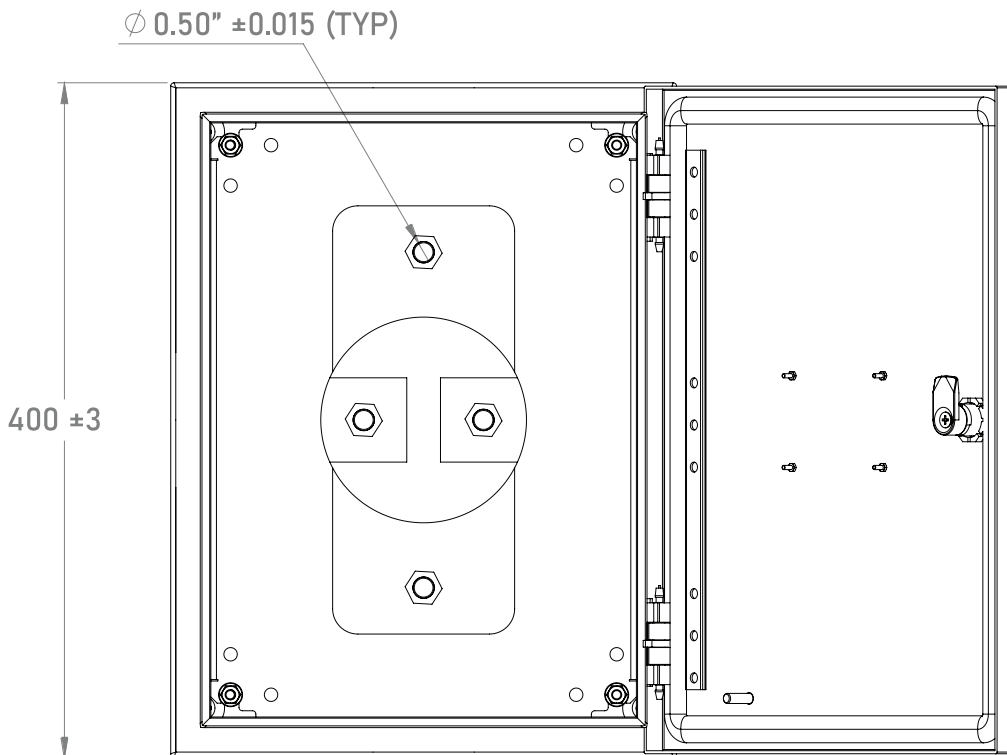


Las imágenes son exclusivamente de carácter ilustrativo y están sujetas a modificaciones.

KIT DE PARARRAYOS
KIT KDA05
ESPECIFICACIONES TÉCNICAS
ACOPLADOR TGC04



Las imágenes son exclusivamente de carácter ilustrativo y están sujetas a modificaciones.



COTAS: mm/inch

¡Somos Total Ground, Somos Ingeniería!