

# CONECTOR TGBC

## DESCRIPCIÓN

Conector mecánico de bronce para unión de borne a cable con opresor de acero.

## CARACTERÍSTICAS

- Conector fabricado en bronce que permite la unión de borne a cable de manera fácil y eficiente.
- Ideal para bornes de 1/2 pulgada en ambos modos.
- Su diseño permite un ligero desplazamiento para facilitar la Instalación.
- Conexiones sin necesidad de soldadura.
- Camara estriada para mejorar la sujeción.

## MATERIAL

- Conector: Bronce y/o bronce estañado.
- Opresor: Acero 1/2".

## MODELOS

### TGBC-11

Conector con diametro x de 5/16" con opresor de 1/2"

### TGBC-14

Conector con diametro y de 5/8" con opresor de 1/2"



Las imágenes son exclusivamente de carácter ilustrativo y están sujetas a modificaciones.

### Especificaciones Técnicas

Modelo	Cable	Material
TGBC-11	4 awg - 1/0 awg	Bronce
TGBC-14	1/0 awg - 250 Kcm	Bronce



1 año de garantía.

¡Somos Total Ground, Somos Ingeniería!

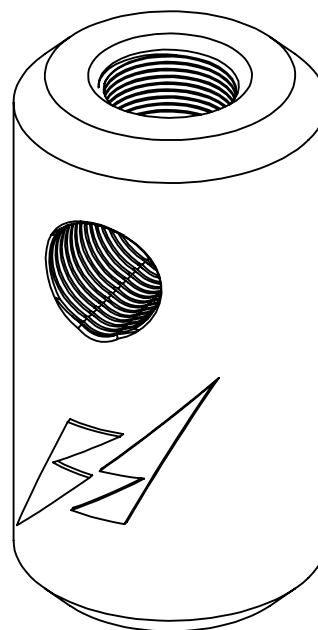
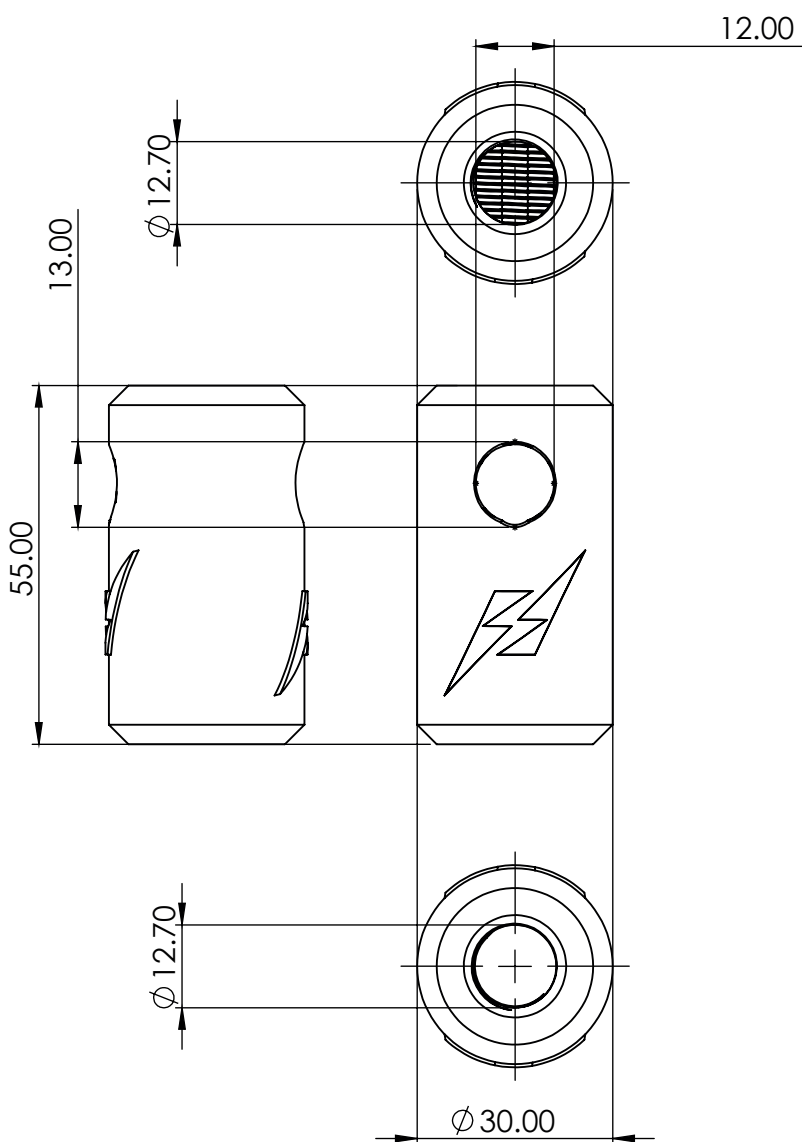
# CONECTOR TGBC

## ESPECIFICACIONES TÉCNICAS

**TGBC-11**



Las imágenes son exclusivamente de carácter ilustrativo y están sujetas a modificaciones.



COTAS: mm/inch

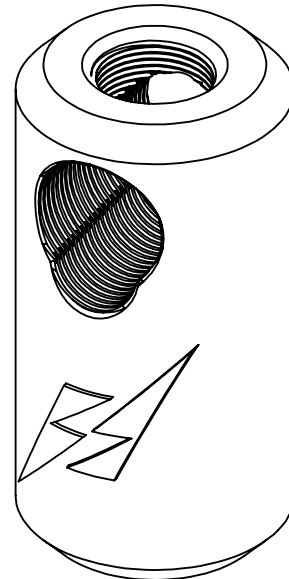
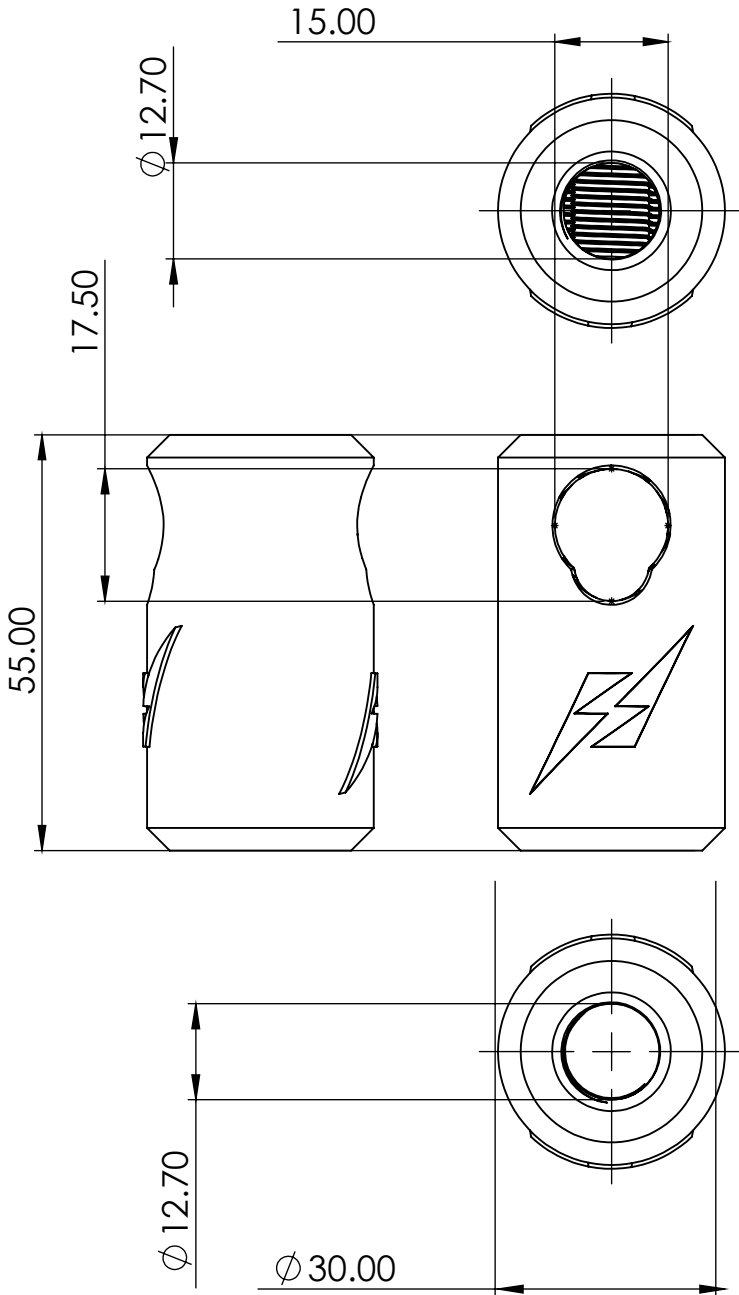
# CONECTOR TGBC

## ESPECIFICACIONES TÉCNICAS

### TGBC-14



Las imágenes son exclusivamente de carácter ilustrativo y están sujetas a modificaciones.



COTAS: mm