

BASE DE PRETIL PARA PUNTA

TGBP0070

DESCRIPCIÓN

Base de pretil para punta, elaborada en bronce que se complementa con 1 tornillo hexagonal tropicalizado de 5/16”.

BENEFICIOS

Base de empotrar para punta maciza que permite fijar la punta en paredes o en muros.

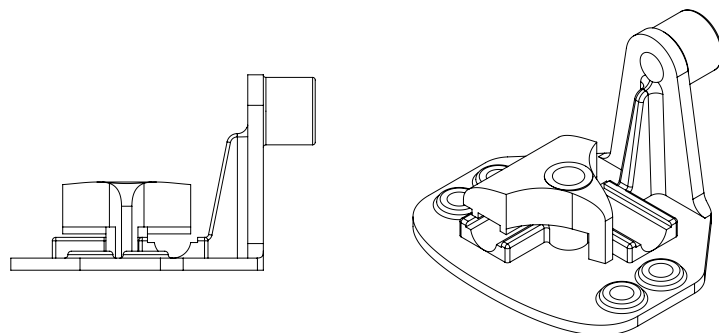
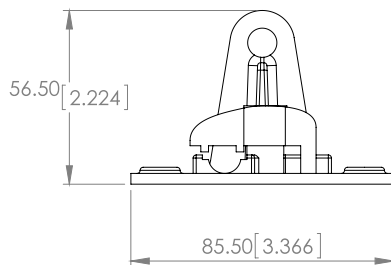
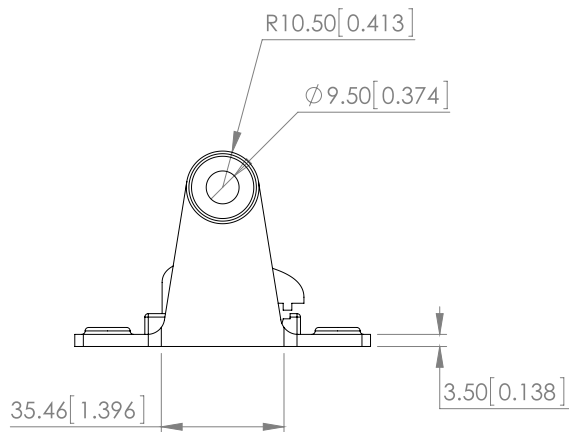
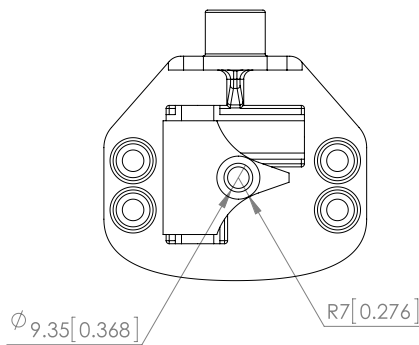


Las imágenes son exclusivamente de carácter ilustrativo y están sujetas a modificaciones.



1 año de garantía.

ESPECIFICACIONES TÉCNICAS



COTAS: mm/inch

¡Somos Total Ground, Somos Ingeniería!