

ABRAZADERA PARA CABLE TGACP

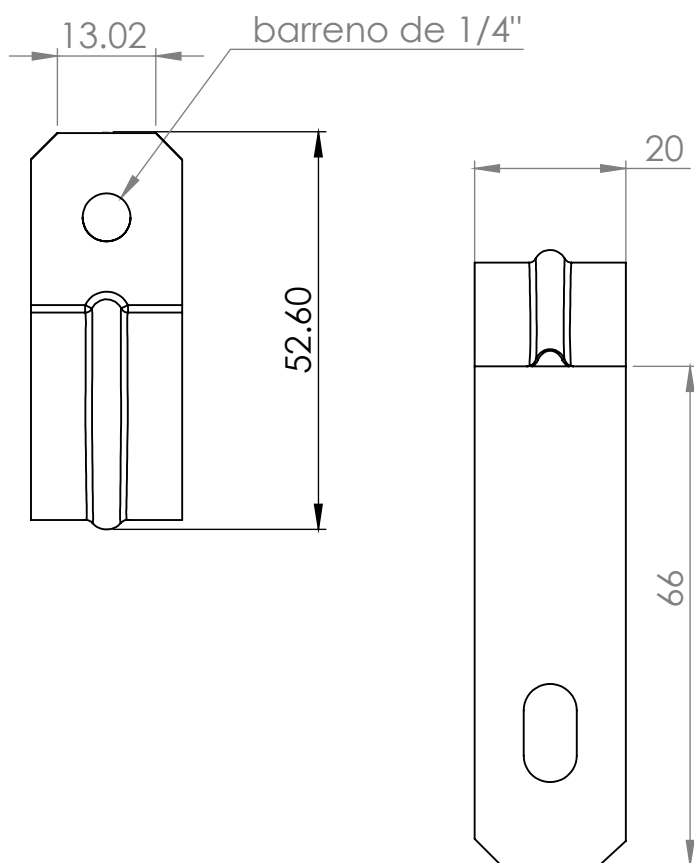
DESCRIPCIÓN

La abrazadera de cobre tiene como función sujetar el cable al muro con el fin de que éste quede fijo.

MATERIAL Y APLICACIÓN

- Material: Cobre pulido.
- Aplicación: Cable desnudo de 300 a 500 KCMIL.

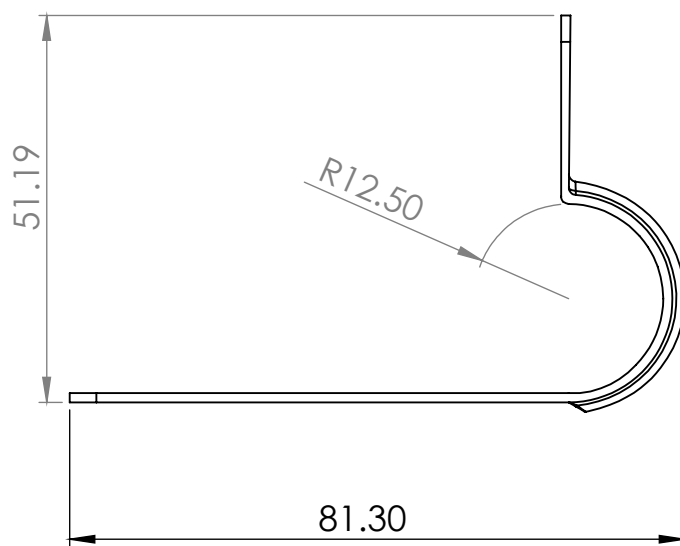
DIBUJO TÉCNICO



Las imágenes son exclusivamente de carácter ilustrativo y están sujetas a modificaciones.



1 año de garantía.



COTAS: mm

www.totalground.com

¡Somos Total Ground, Somos Ingeniería!

P. 1