

# BASE PUNTA MACIZA TGBT - TGBR

## DESCRIPCIÓN

- Material: Bronce y/o estañado, con tornillo de acero inoxidable.
- Descripción: Base para punta maciza de 30, 60 y 90 cm. Que permite el paso del cable recto o un giro de 90°.
- Características: Ideal para el montaje de una Jaula de Faraday sin necesidad de distintos tipos de bases.
- Rosca de 7/16"

## ESTILOS

**TGBT** (Forma triangular) Figura 1.1

**TGBR** (Forma redonda) Figura 1.2



**TGBT** Figura 1.1

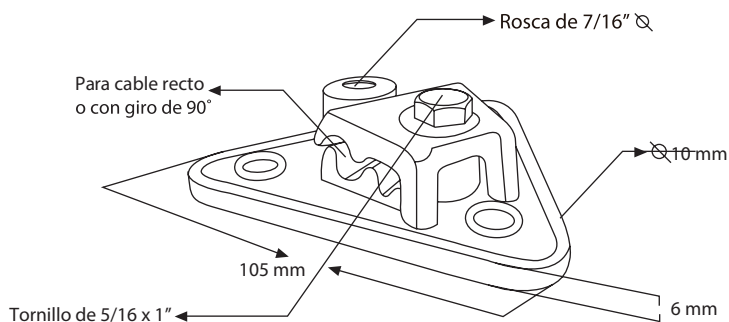


**TGBR** Figura 1.2

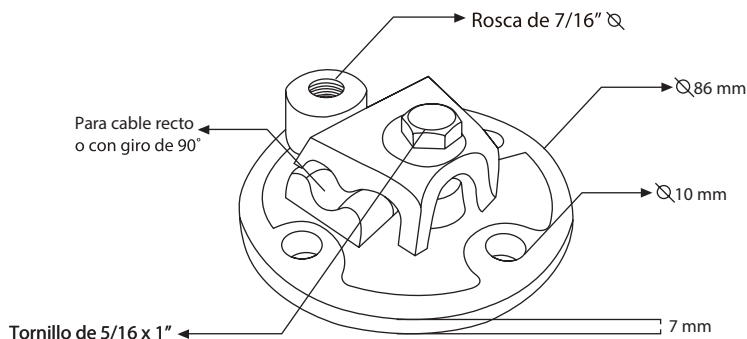
Las imágenes son exclusivamente de carácter ilustrativo y están sujetas a modificaciones.



1 año de garantía.



TGBT Figura 1.1



TGBR Figura 1.2

COTAS: mm/inch

¡Somos Total Ground, Somos Ingeniería!