

## BP- BASE DE 2MTS

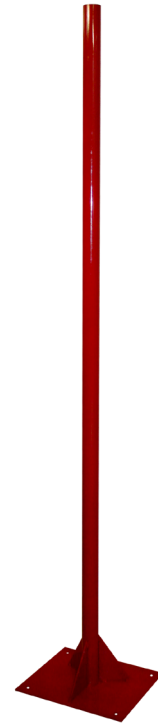
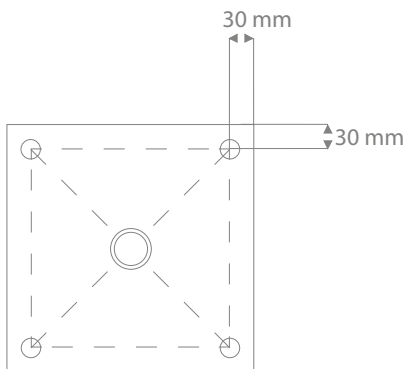
### DESCRIPCIÓN

Base plana con mástil integrado de 2 mts para punta pararrayos de la marca Total Ground es práctica, efectiva, fácil de instalar y con la garantía de la calidad Total Ground

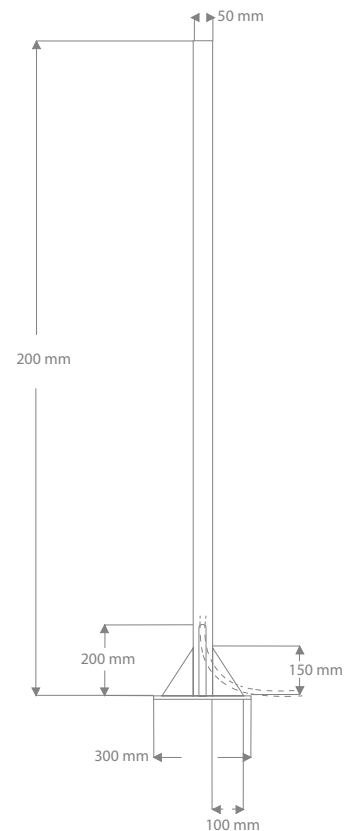
- Placa base de acero inoxidable de 30 x 30 cm de 3/16" con barrenos de 1/2" en las 4 esquinas.
- Mástil tubular de acero inoxidable de 2" calibre No.18.
- Cartabones de acero inoxidable de 3/16" 10 x 15 cm.
- Perforación de salida de cable de 1".



2 año de garantía.



Las imágenes son exclusivamente de carácter ilustrativo y están sujetas a modificaciones.



COTAS: mm/inch

¡Somos Total Ground, Somos Ingeniería!