

BARRAS DE UNIÓN

TGBPS1520

DESCRIPCIÓN

- En el sistema de puesta a tierra, las barras de unión son el método de empalme permitido, cuando es imposible mantener un sólo tramo continuo de conductor. También es utilizado para la distribución de las diferentes redes de tierra física en un edificio.
- Su función es distribuir los hilos de tierra tanto de manera directa a los equipos a proteger o bien mediante la utilización de acopladores secundarios.
- Asegura la continuidad eléctrica y la capacidad de conducir corriente.

BENEFICIOS

- Facilitan la revisión y mantenimiento de sus conexiones.
- Listas para instalarse, evitan ensamblar en campo o barrenar en sitio.
- Permite que la conexión sea segura, duradera, confiable y evita las uniones de cables con cinta aislante, capuchones o termocontráctiles, que no son seguros ni duraderos.
- Barrenadas para los conectores más utilizados en el mercado ya sean de uno o dos ojillos, mecánicos o de compresión.
- Para telecomunicaciones cumple de acuerdo con los estándares EIA/TIA J-STD-607-A y BICSI. También con Telecommunications Main Grounding Busbar (TMGB) y Telecommunications Grounding Busbar (TGB).



Las imágenes son exclusivamente de carácter ilustrativo y están sujetas a modificaciones.

CARACTERÍSTICAS

- 6 perforaciones para conexión.
- Solera fabricada en cobre pulido o cobre estañado y/o aluminio.
- Aisladores color rojo.
- Tornillería de acero inoxidable.
- Tornillería para sujeción en rack.
- Modelo montable en Gabinete.
- Trapecio de acero galvanizado.
- Ampacidad Máxima: 581 A.

APLICACIONES

- Distribución eléctrica.
- Distribución de sistemas de puesta a tierra.
- Barras unión para telecomunicaciones.
- Telefonía.
- Circuito cerrado de televisión.
- Edificios comerciales.
- Industria en general.

Características	TGBPS1520
Medida de Solera	200 x 38.1 x 6.4 mm
Medida total de barra	200 x 140 x 84.5 mm

*Medidas de barra: largo, ancho y espesor.



20 años de garantía.

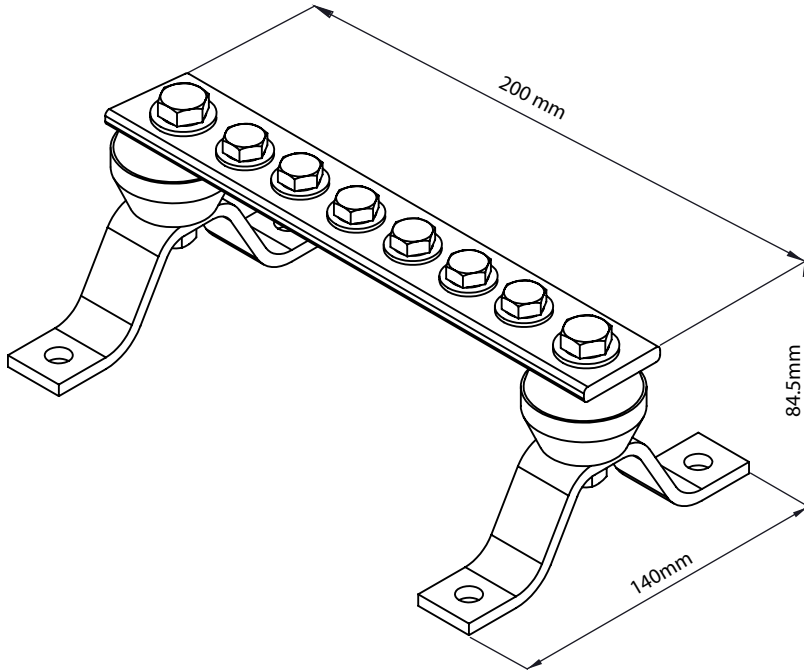
¡Somos Total Ground, Somos Ingeniería!

BARRAS DE UNIÓN

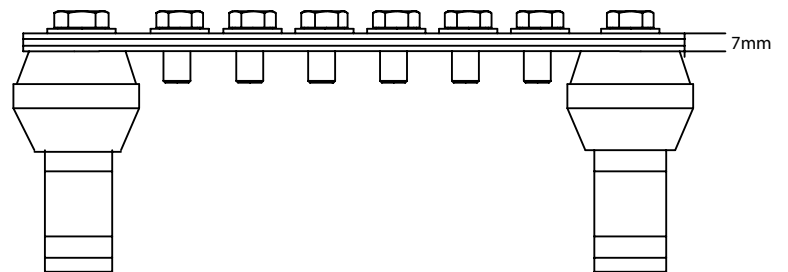
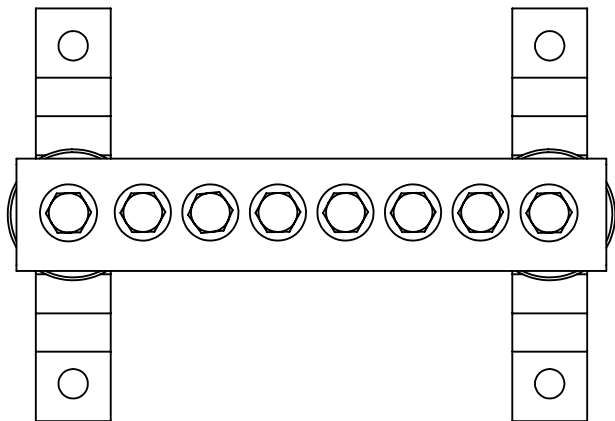
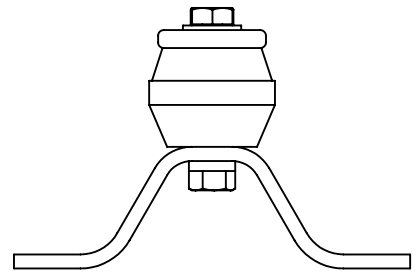
TGBPS1520

ESPECIFICACIONES TÉCNICAS

Tornillería 5/16"



Las imágenes son exclusivamente de carácter ilustrativo y están sujetas a modificaciones.



COTAS: mm/inch

www.totalground.com

¡Somos Total Ground, Somos Ingeniería!

P. 2