

# KIT DELTA PRO

## REHILETES TG-TRHT

### DESCRIPCIÓN

El Kit Delta Pro, está pensado para cubrir las necesidades del mercado eléctrico y de telecomunicaciones. Es un elemento básico y económico.

- Electrodo de Tierra Física tipo Rehilete
- Cuenta con todo lo necesario para cumplir con lo estipulado en la norma NOM-001-SEDE-2012.
- Proveen la solución completa para telecomunicaciones de acuerdo con los estándares EIA/TIA J-STD-607-A y BICSI.

### REHILETE TG-TRHT

- Consta de dos placas de cobre; viene en su modelo atornillado y en su modelo soldado a una varilla con acabado cobrizado terso.
- Están diseñados en forma de cruceta por dos láminas de cobre.
- La varilla cobrizada terso y las placas son de cobre lijado.
- Requiere de mantenimiento preventivo (por lo menos cada 6 meses).

### H2OHM

- Compuesto intensificador de terreno de base orgánica. Fabricado con material higroscópico coagulante de humedad, que cuenta con certificado de pruebas de LAPEM y certificado de laboratorio acreditado ante EMMA con valores dentro de la norma CRETIB de no toxicidad ni daño al medio ambiente.

### REGISTRO S610

El registro S610 permite el acceso para revisión y mantenimiento a instalaciones ubicadas debajo del nivel de piso terminado. con los estándares EIA/TIA J-STD-607-A y BICSI.



Las imágenes son exclusivamente de carácter ilustrativo y están sujetas a modificaciones.

Descripción Kit	Cantidad
Rehiletos TG-TRHT	3
H2OOhm (11kg)	3
Antiox	1
TGCV	3
Registro S610	1



5 años de garantía.  
Garantía válida, siempre y cuando sean instalados todos los componentes del kit de acuerdo al sistema Total Ground.



¡Somos Total Ground, Somos Ingeniería!

## KIT DELTA PRO REHILETES TG-TRHT

### ANTIOX

- Ideal para ser aplicado en sistemas de puesta a tierra, terminales, conductores eléctricos y en general en instalaciones que estén expuestas al medio ambiente.
- Sella y aísla contra la humedad, ambientes salinos, químicos, polvo y suciedad.
- Resistencia Dieléctrica: 37 Kv
- VOC (compuestos volátiles orgánicos): 74% o 5.2 libras por galón.
- Presentación en spray aerosol de 370 g.

### CONECTOR TGCV

- Bronce con tornillo tropicalizado.
- Ideal para conexión de varilla - cable y varillas de cobre.
- Ideal para varillas de hasta 3/4".
- Fácil instalación.

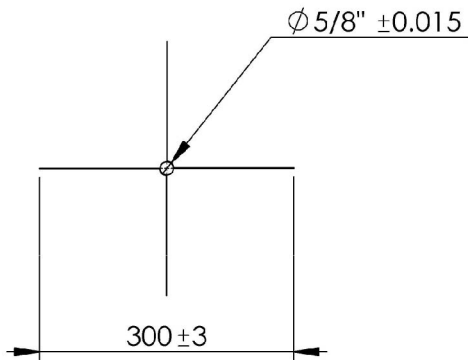


Las imágenes son exclusivamente de carácter ilustrativo y están sujetas a modificaciones.

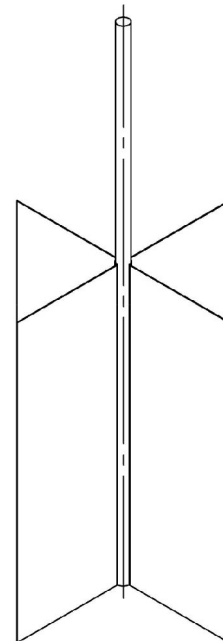
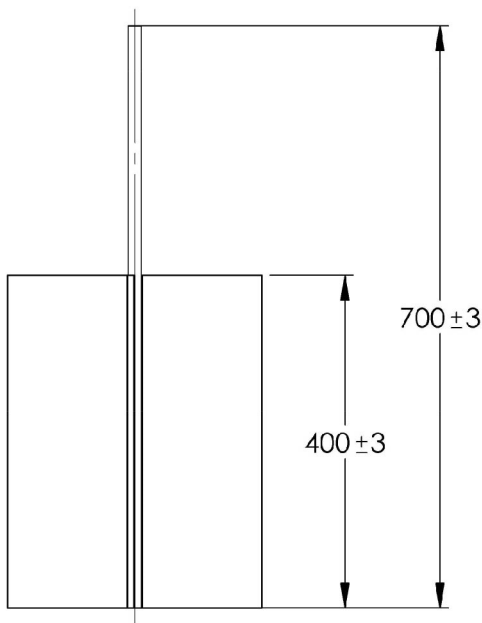
# KIT DELTA PRO

## ESPECIFICACIONES TÉCNICAS

### REHILETE TRHT



Las imágenes son exclusivamente de carácter ilustrativo y están sujetas a modificaciones.



COTAS: mm/inch

¡Somos Total Ground, Somos Ingeniería!

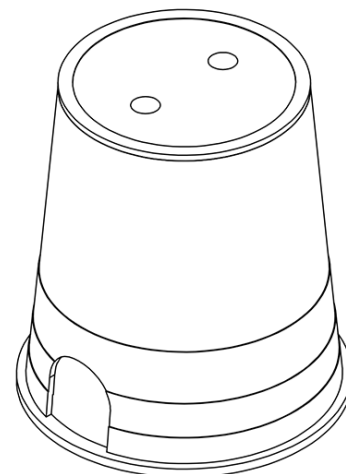
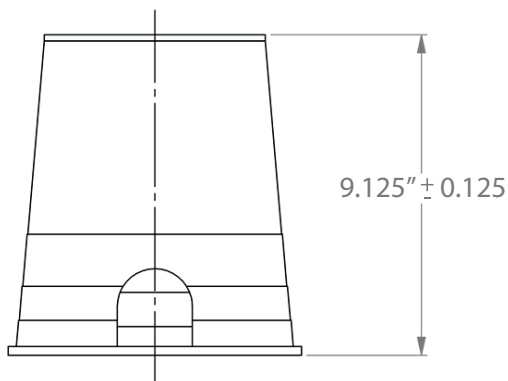
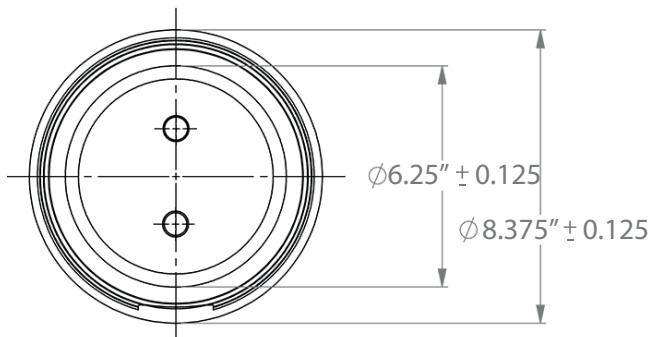
# KIT DELTA PRO

## ESPECIFICACIONES TÉCNICAS

REGISTRO S610



Las imágenes son exclusivamente de carácter ilustrativo y están sujetas a modificaciones.



COTAS: mm/inch

¡Somos Total Ground, Somos Ingeniería!