

ELECTRODOS AI

TG-700, TG-1000, TG-1500, TG-2500

DESCRIPCIÓN

- Electrodo de puesta a tierra, fabricados con acero inoxidable.
- Son un elemento básico en la infraestructura de cualquier edificio moderno.
- Incluye; brújula y nivel.

CARACTERÍSTICAS

- Están diseñados en forma de delta tubular.
- Resistentes a la corrosión y al contacto con el agua.
- No requieren de mantenimiento preventivo.
- Incluyen filtro LCR (inductivo, capacitivo y resistivo)
- Fácil instalación.
- La instalación del electrodo únicamente, no provee una solución completa, es necesario integrar los elementos del sistema de puesta a tierra.

APLICACIONES

- Sistemas de puesta a tierra en general.
- Tableros eléctricos.
- Site de telecomunicaciones.
- Telefonía.
- Circuito Cerrado de Televisión.
- Residencial.
- Comercial.
- Industrial.
- Masas.
- Ups.
- Equipos delicados o sensibles.
- XO de transformadores.
- Reforzamiento de sistemas de tierra física existentes.



20 años de garantía.
Garantía válida, siempre y cuando sea instalado en sistema Total Ground.



Las imágenes son exclusivamente de carácter ilustrativo y están sujetas a modificaciones.

BENEFICIOS

- Proveen el mismo desempeño de los electrodos de cobre.
- Disminuye el riesgo de robo.
- Creados para cubrir las necesidades del mercado eléctrico y de telecomunicaciones.
 - Un solo electrodo es utilizado para la distribución de las distintas redes de puesta a tierra de una instalación eléctrica.
- Aseguran una baja resistencia a tierra y capacidad de corriente suficiente para sus proyectos.
- Proveen la solución completa para telecomunicaciones de acuerdo con los estándares EIA/TIA J-STD- 607-A y BICSI.
- Los accesorios para tierra física Total Ground aseguran la instalación adecuada del sistema y facilitan la revisión y el mantenimiento correctivo.
- Su presentación individual en diferentes modelos y capacidades, se adecuan a cualquier proyecto.

¡Somos Total Ground, Somos Ingeniería!

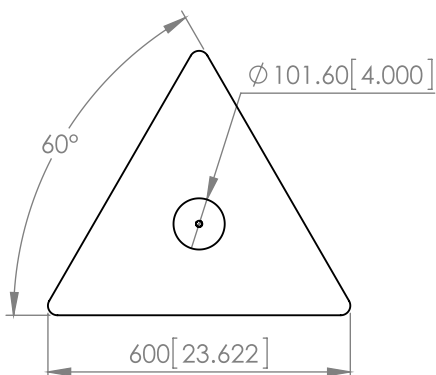
ELECTRODOS

ESPECIFICACIONES TÉCNICAS

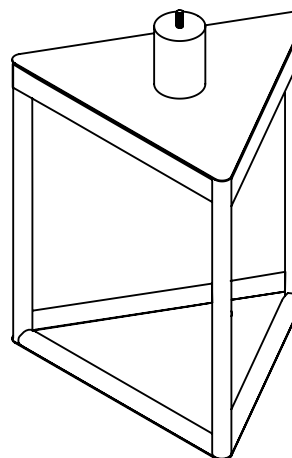
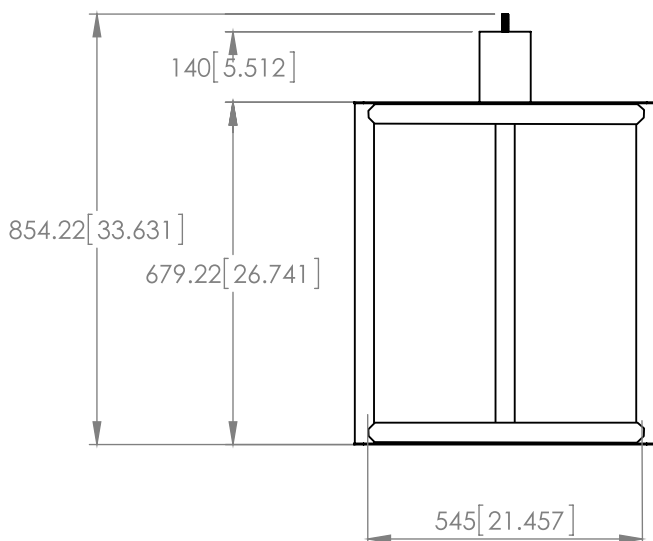
TG-700AI CAPACIDAD DE 700 A



20 años de garantía.
Garantía válida, siempre y cuando sea instalado en sistema Total Ground.



Las imágenes son exclusivamente de carácter ilustrativo y están sujetas a modificaciones.



COTAS: mm/inch

¡Somos Total Ground, Somos Ingeniería!

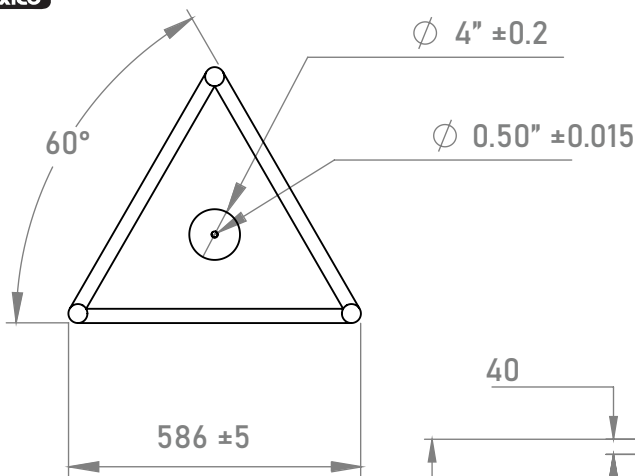
ELECTRODOS

ESPECIFICACIONES TÉCNICAS

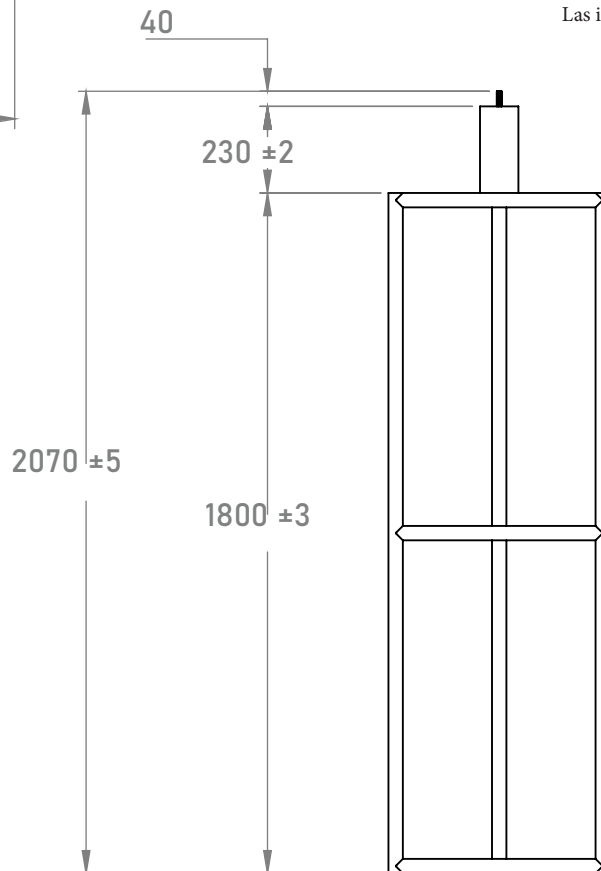
TG-1000AI CAPACIDAD DE 1000 A



20 años de garantía.
Garantía válida, siempre y cuando sea instalado en sistema Total Ground.



Las imágenes son exclusivamente de carácter ilustrativo y están sujetas a modificaciones.



COTAS: mm/inch

¡Somos Total Ground, Somos Ingeniería!

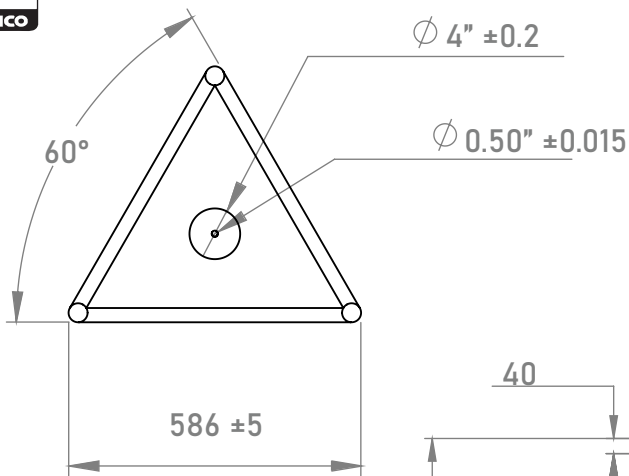
ELECTRODOS

ESPECIFICACIONES TÉCNICAS

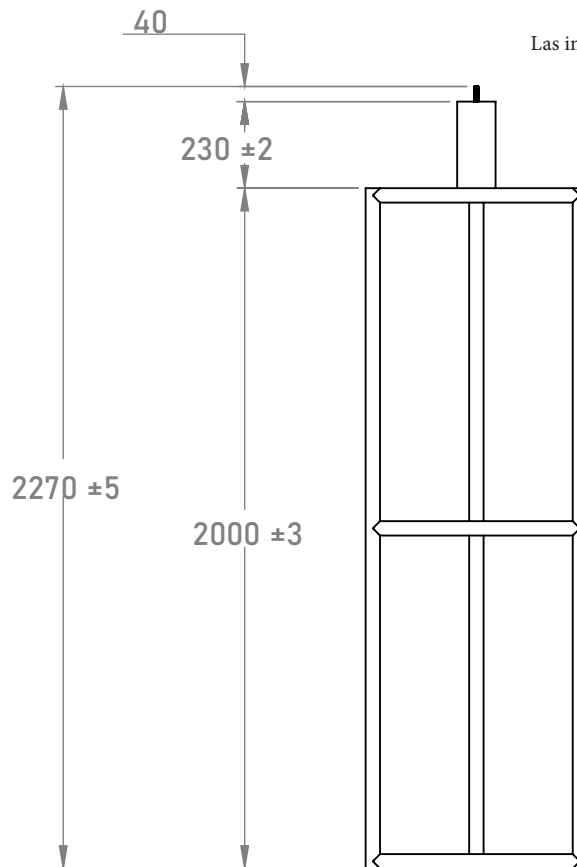
TG-1500AI CAPACIDAD DE 1500 A



20 años de garantía.
Garantía válida, siempre y cuando sea instalado en sistema Total Ground.



Las imágenes son exclusivamente de carácter ilustrativo y están sujetas a modificaciones.



COTAS: mm/inch

¡Somos Total Ground, Somos Ingeniería!

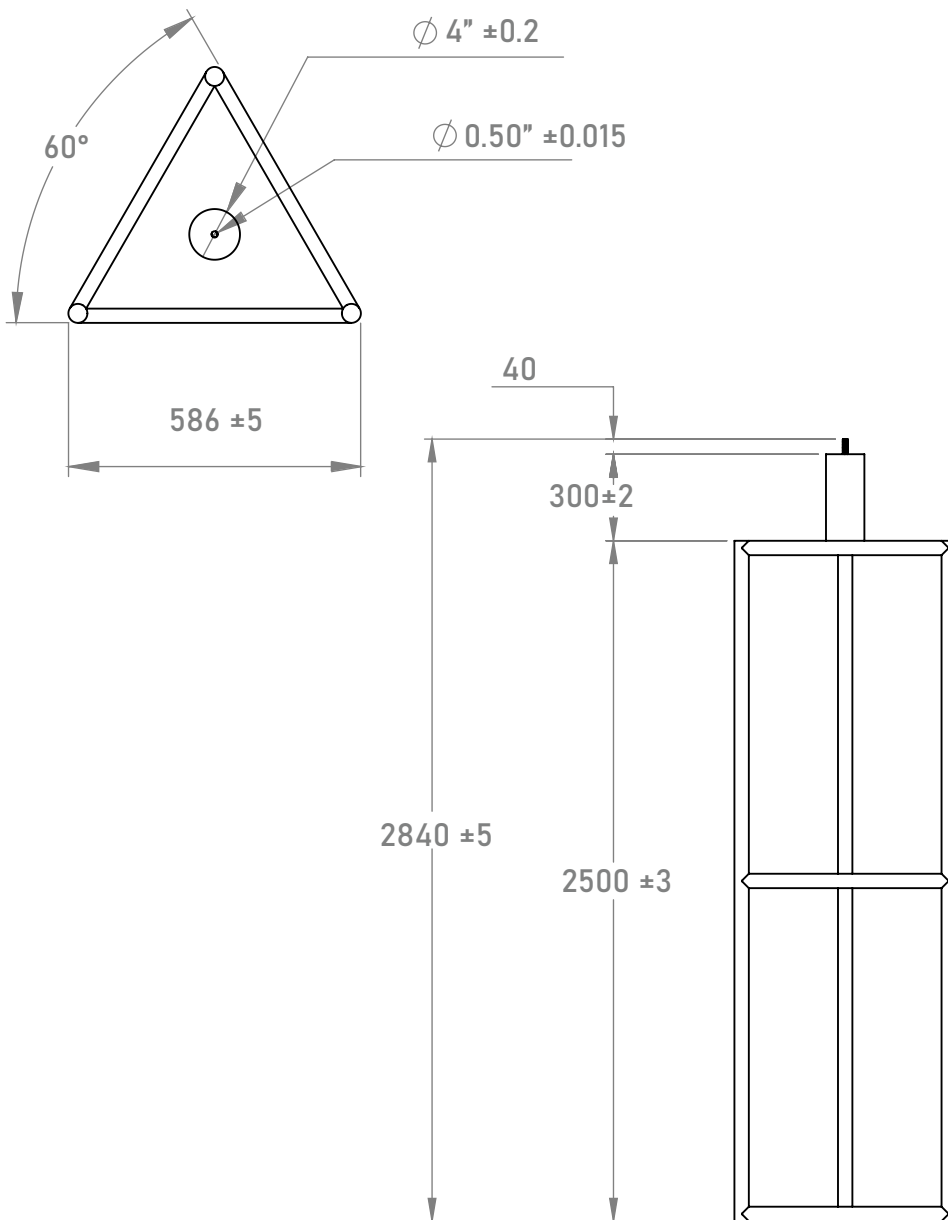
ELECTRODOS

ESPECIFICACIONES TÉCNICAS

TG-2500AI CAPACIDAD DE 2500 A



20 años de garantía.
Garantía válida, siempre y cuando sea instalado en sistema Total Ground.



Las imágenes son exclusivamente de carácter ilustrativo y están sujetas a modificaciones.

COTAS: mm/inch

¡Somos Total Ground, Somos Ingeniería!