

KIT TG-700AB AI

ELECTRODO TG 700AB AI

DESCRIPCIÓN

- Electrodo de puesta a tierra modelo TG700AB AI. Capacidad de 700 A.
- Fabricado de acero inoxidable altamente conductivo.
- Diseñado en forma delta tubular.
- No requieren de mantenimiento preventivo.
- Incluye dispositivo de filtración de baja frecuencia LCR montado en la misma estructura con un borne de conexión de 1/2 pulgada.
- No requieren de mantenimiento preventivo.
- Cuenta con acoplador de impedancias en la misma bobina.
- Proveen la solución completa para telecomunicaciones de acuerdo con los estándares EIA/TIA J-STD-607-A y BICSI.

H2OHM

- Compuesto H2O₂hm base orgánica, elaborado con material higroscópico coagulante de humedad.
- Cuenta con certificado de pruebas de LAPEM y certificado de laboratorio acreditado ante EMMA con valores dentro de la norma CRETIB de no toxicidad ni daño al medio ambiente.



Las imágenes son exclusivamente de carácter ilustrativo y están sujetas a modificaciones.

Descripción Kit	Cantidad
Electrodo TG-700AB AI	1
H2O ₂ hm (11kg)	4
Brújula y Nivel	1



20 años de garantía.
Garantía válida, siempre y cuando sean instalados todos los componentes del kit de acuerdo al sistema Total Ground.

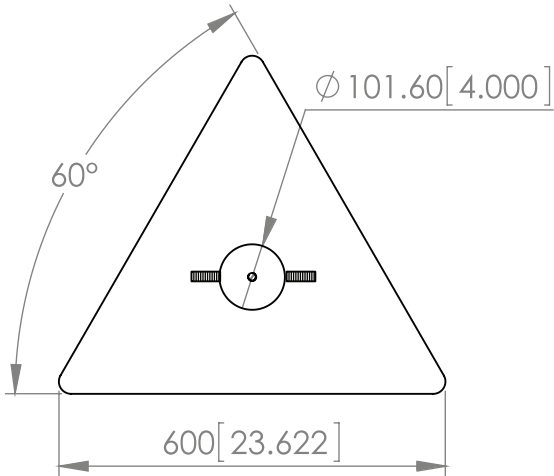


¡Somos Total Ground, Somos Ingeniería!

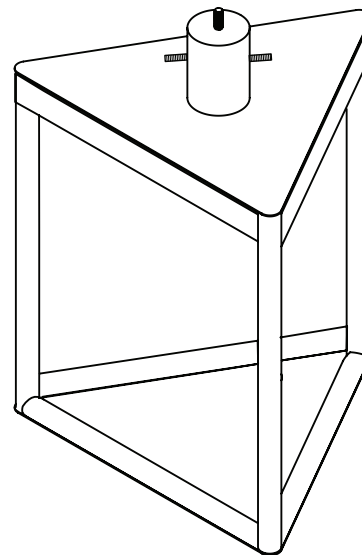
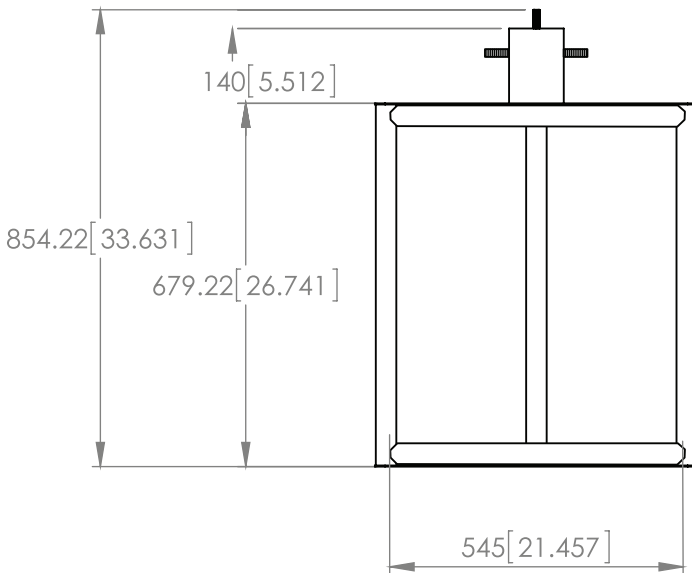
KIT TG-700AB AI

ESPECIFICACIONES TÉCNICAS

ELECTRODO TG-700AB AI



Las imágenes son exclusivamente de carácter ilustrativo y están sujetas a modificaciones.



COTAS: mm/inch

¡Somos Total Ground, Somos Ingeniería!