

KIT TG-1000AB AI

ELECTRODO TG 1000AB AI

DESCRIPCIÓN

- Electrodo de puesta a tierra modelo TG-1000ABAI.
- Capacidad de 1000 A.
- Fabricado de acero inoxidable altamente conductivo.
- Diseñado en forma delta tubular.
- No requieren de mantenimiento preventivo.
- Incluye dispositivo de filtración de baja frecuencia LCR montado en la misma estructura con un borne de conexión de 1/2 pulgada.
- Cuenta con acoplador de impedeancias en la misma bobina.
- Proveen la solución completa para telecomunicaciones de acuerdo con los estándares EIA/TIA J-STD-607-A y BICSI.

H2OHM

- Compuesto H2O_hm base orgánica, elaborado con material higroscópico coagulante de humedad.
- Cuenta con certificado de pruebas de LAPEM y certificado de laboratorio acreditado ante EMMA con valores dentro de la norma CRETIB de no toxicidad ni daño al medio ambiente.



Las imágenes son exclusivamente de carácter ilustrativo y están sujetas a modificaciones.

Descripción Kit	Cantidad
Electrodo TG-1000AB AI	1
H2O _h m (11kg)	8
Brújula y Nivel	1



20 años de garantía.
Garantía válida, siempre y cuando sean instalados todos los componentes del kit de acuerdo al sistema Total Ground.

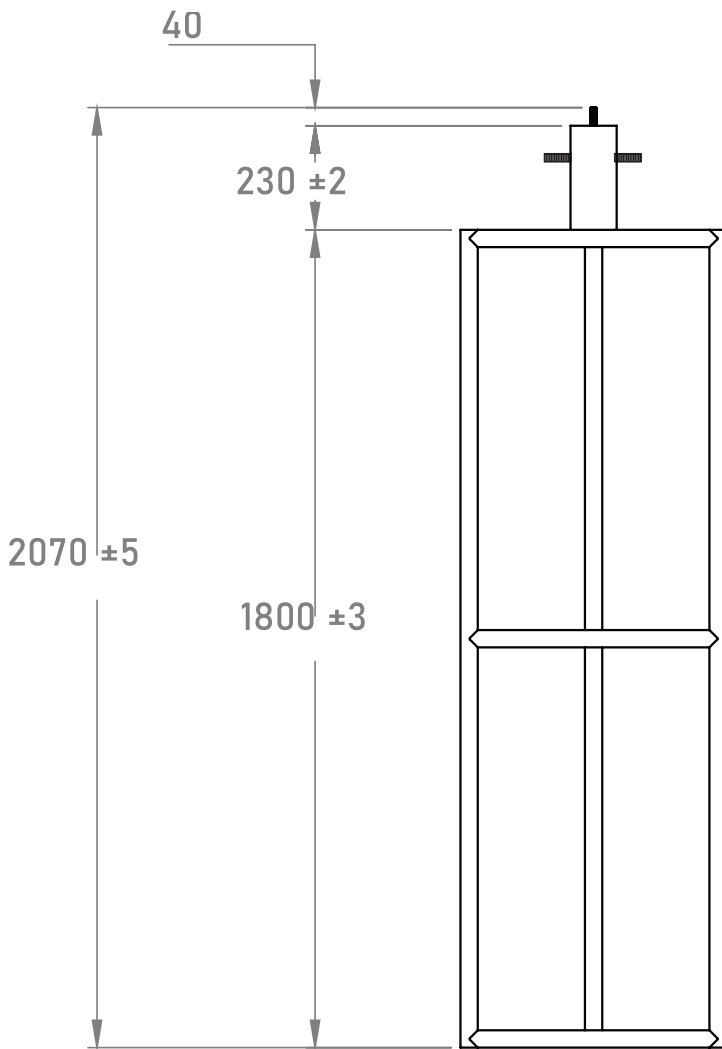


¡Somos Total Ground, Somos Ingeniería!

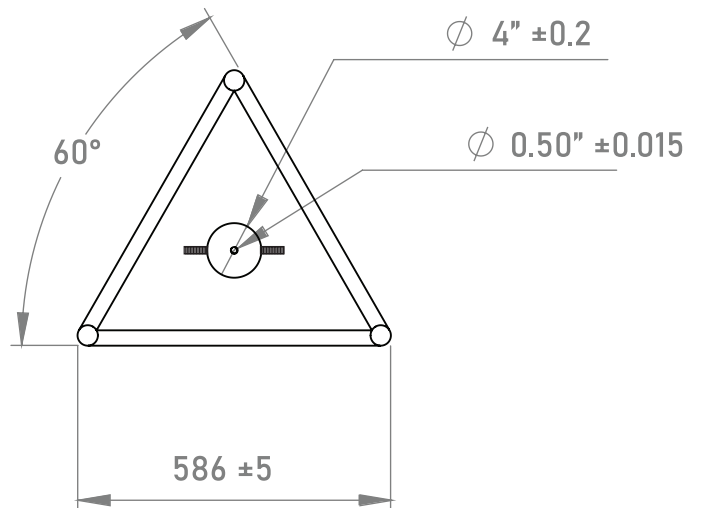
KIT TG-1000AB AI

ESPECIFICACIONES TÉCNICAS

ELECTRODO TG-1000AB AI



Las imágenes son exclusivamente de carácter ilustrativo y están sujetas a modificaciones.



COTAS: mm/inch

¡Somos Total Ground, Somos Ingeniería!