

KIT TG-400KAI ELECTRODO TG-400KAI

DESCRIPCIÓN

- Electrodo de puesta a tierra modelo TG400KAI. Capacidad de 400 A.
- Fabricado en acero inoxidable.
- Diseñado en forma delta tubular. No requieren de mantenimiento preventivo.
- Incluye dispositivo de filtración de baja frecuencia LCR montado en la misma estructura con un borne de conexión de 1/2 pulgada.
- Proveen la solución completa para telecomunicaciones de acuerdo con los estándares EIA/TIA J-STD-607-A y BICSI.

ACOPLADOR TGC01

- Gabinete de marco rígido con placa desmontable, sello de poliuretano y pernos para continuidad de tierras.
- Capacidad de 1500 A.
- Fabricado en lámina de acero al carbón ASTM-A653 (Platina) ASTM-SAE. Lámina de acero al carbón ASTM-A1011 y SAE 1008 (Gabinete).
- Elemento del sistema Total Ground que asegura la continuidad eléctrica y la capacidad de conducir corriente. Su función es dirigir descargas de corriente hacia el camino de menor impedancia.



Las imágenes son exclusivamente de carácter ilustrativo y están sujetas a modificaciones.

H2OHM

- Compuesto H2O_hm base orgánica, elaborado con material higroscópico coagulante de humedad, que cuenta con certificado de pruebas de LAPEM y certificado de laboratorio acreditado ante EMMA, con valores dentro de la norma CRE-TIB de no toxicidad ni daño al medio ambiente.

Descripción Kit	Cantidad
Electrodo TG400KAI	1
Acoplador TGC01	1
H2Ohm (11kg)	1
Brújula y Nivel	1



20 años de garantía.
Garantía válida, siempre y cuando sean instalados todos los componentes del kit de acuerdo al sistema Total Ground.

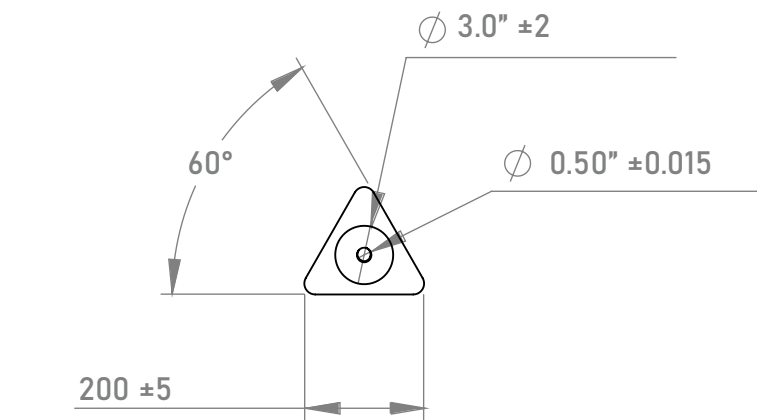


¡Somos Total Ground, Somos Ingeniería!

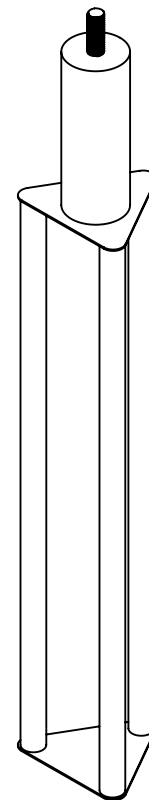
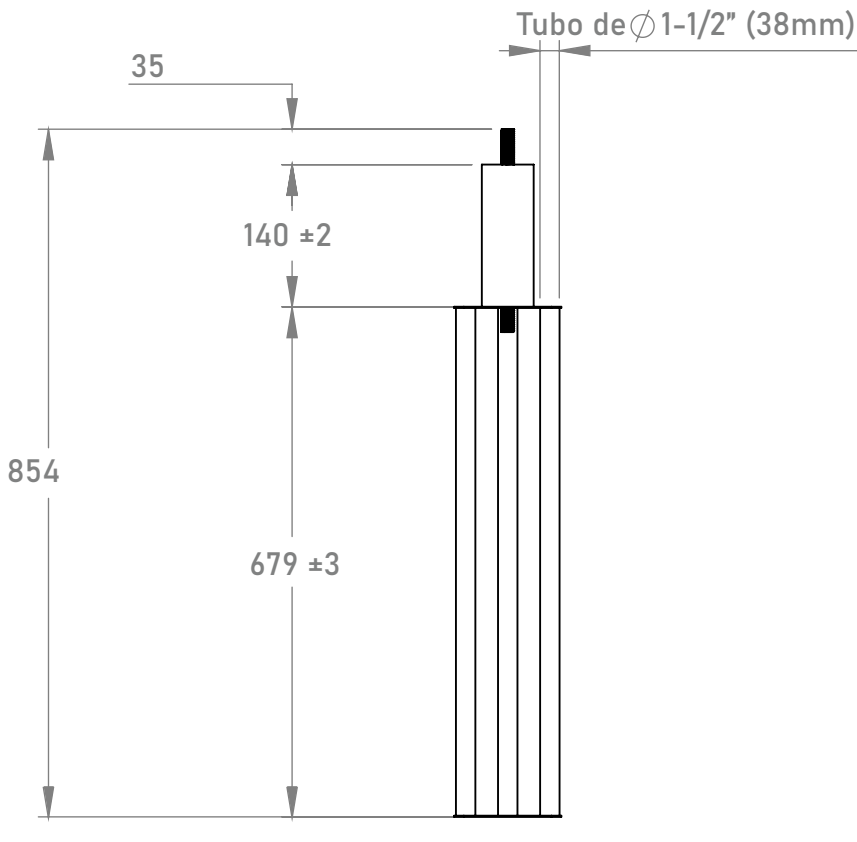
KIT TG-400KAI

ESPECIFICACIONES TÉCNICAS

ELECTRODO TG-400KAI



Las imágenes son exclusivamente de carácter ilustrativo y están sujetas a modificaciones.



COTAS: mm/inch

¡Somos Total Ground, Somos Ingeniería!

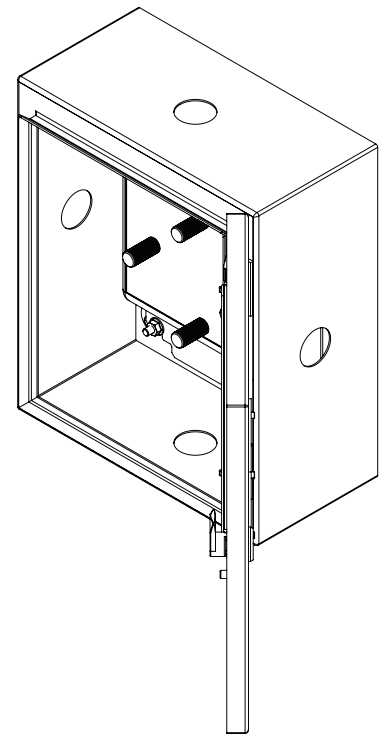
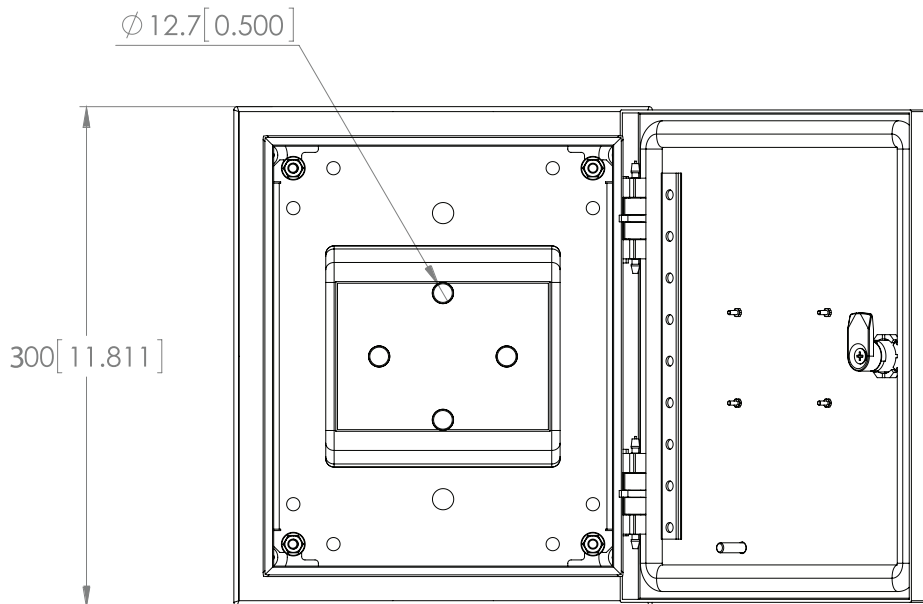
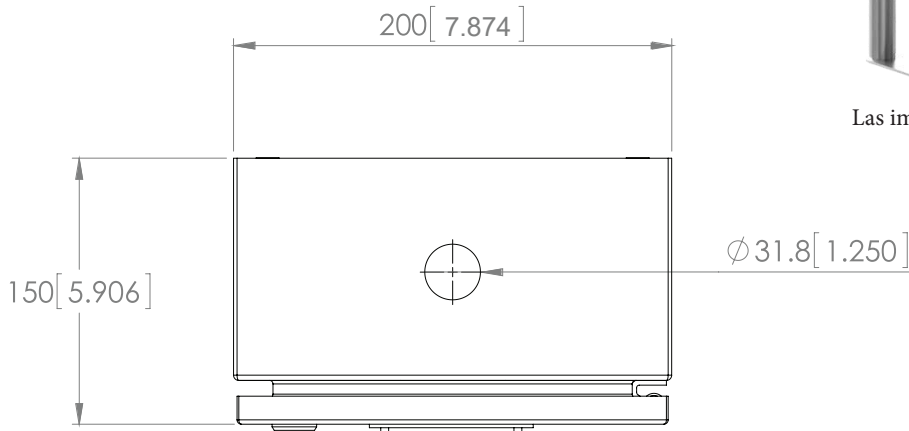
KIT TG-400KAI

ESPECIFICACIONES TÉCNICAS

ACOPLADOR TGC01



Las imágenes son exclusivamente de carácter ilustrativo y están sujetas a modificaciones.



COTAS: mm/inch

¡Somos Total Ground, Somos Ingeniería!