

## KIT TG-100KAI ELECTRODO TG-100KAI

### DESCRIPCIÓN

- Electrodo de puesta a tierra modelo TG100KAI. Capacidad de 100 A.
  - Fabricado acero inoxidable.
- Diseñado en forma delta tubular. No requieren de mantenimiento preventivo.
- Incluye dispositivo de filtración de baja frecuencia LCR montado en la misma estructura con un borne de conexión de 1/2 pulgada.
  - Proveen la solución completa para telecomunicaciones de acuerdo con los estándares EIA/TIA J-STD-607-A y BICSI.

### ACOPLADOR TGC01

- Gabinete de marco rígido con placa desmontable, sello de poliuretano y pernos para continuidad de tierras.
- Capacidad de 1500 A.
- Fabricado en lámina de acero al carbón ASTM-A653 (Platina) ASTM-SAE. Lámina de acero al carbón ASTM-A1011 y SAE 1008 (Gabinete).
- Elemento del sistema Total Ground que asegura la continuidad eléctrica y la capacidad de conducir corriente. Su función es dirigir descargas de corriente hacia el camino de menor impedancia.



Las imágenes son exclusivamente de carácter ilustrativo y están sujetas a modificaciones.

### H2OHM

- Compuesto H2Ohm base orgánica, elaborado con material higroscópico coagulante de humedad, que cuenta con certificado de pruebas de LAPEM y certificado de laboratorio acreditado ante EMMA con valores dentro de la norma CRE-TIB de no toxicidad ni daño al medio ambiente.

Descripción Kit	Cantidad
Electrodo TG100KAI	1
Acoplador TGC01	1
H2Ohm (11kg)	1
Brújula y Nivel	1



20 años de garantía.  
Garantía válida, siempre y cuando sean instalados todos los componentes del kit de acuerdo al sistema Total Ground.

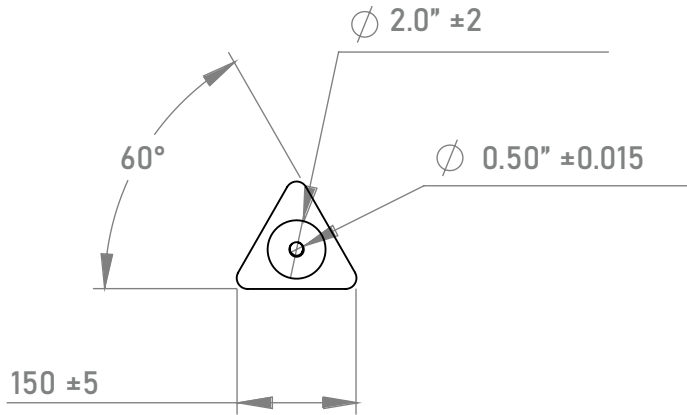


¡Somos Total Ground, Somos Ingeniería!

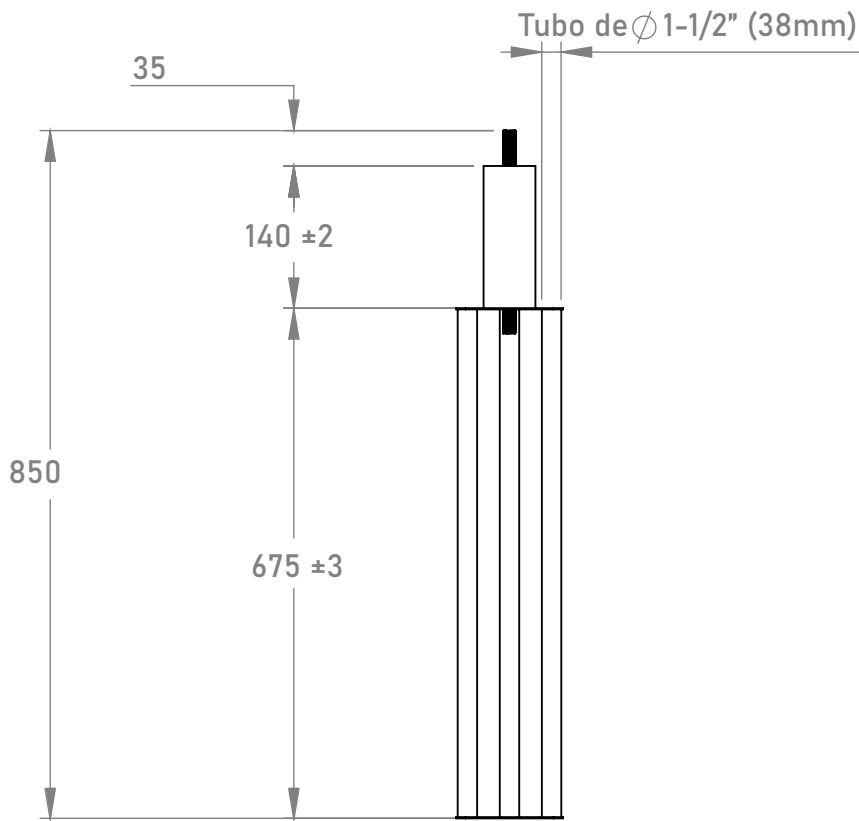
# KIT TG-100KAI

## ESPECIFICACIONES TÉCNICAS

### ELECTRODO TG-100KAI



Las imágenes son exclusivamente de carácter ilustrativo y están sujetas a modificaciones.



COTAS: mm/inch

¡Somos Total Ground, Somos Ingeniería!

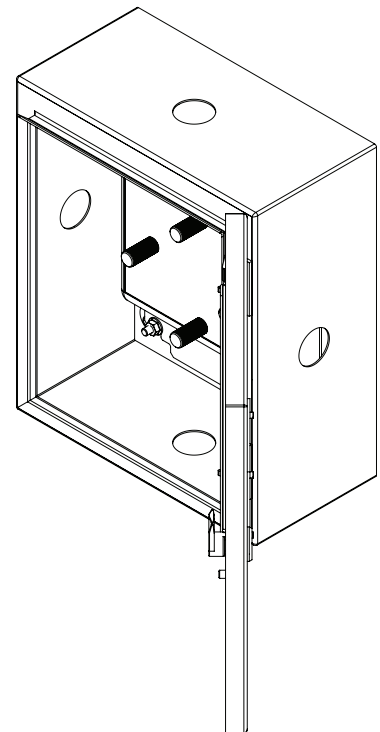
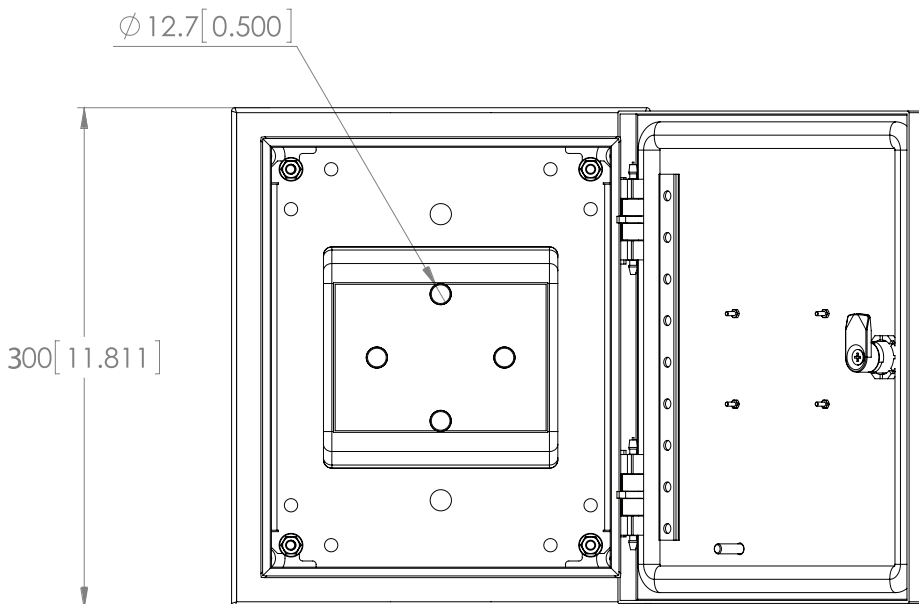
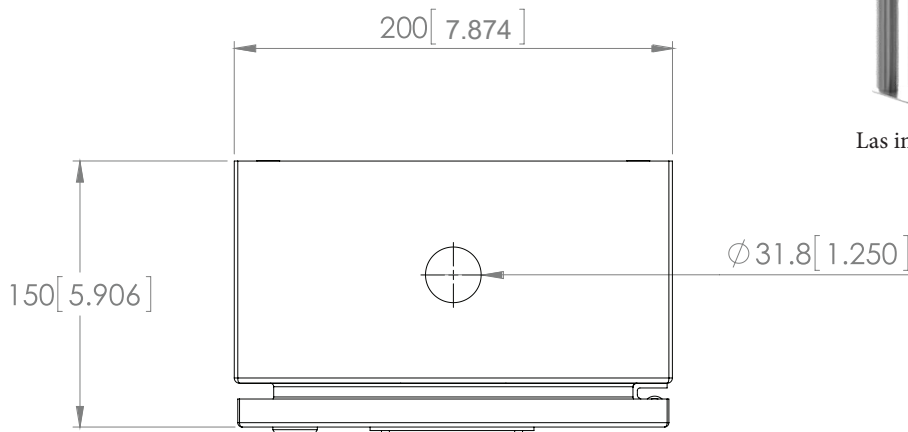
# KIT TG-100KAI

## ESPECIFICACIONES TÉCNICAS

### ACOPLADOR TGC01



Las imágenes son exclusivamente de carácter ilustrativo y están sujetas a modificaciones.



COTAS: mm/inch

¡Somos Total Ground, Somos Ingeniería!