

# KIT MASTER TG- 400K AI

## ELECTRODO TG-400K AI

### DESCRIPCIÓN

- Electrodo de puesta a tierra modelo TG 400K AI.
- Capacidad de 400 A.
- Fabricado en acero inoxidable altamente conductivo.
- Diseñado en forma delta tubular, no requieren de mantenimiento preventivo.
- Incluye dispositivo de filtración de baja frecuencia LCR montado en la misma estructura con un borne de conexión de 1/2 pulgada.
- Proveen la solución completa para telecomunicaciones de acuerdo con los estándares: EIA/TIA J-STD-607-A y BICSI.

### ACOPLADOR DE IMPEDANCIAS TGC01

- Gabinete de marco rígido con placa desmontable, sello de poliuretano y pernos para continuidad de tierras.
- Capacidad de 1500 A.
- Fabricado en lámina de acero al carbón ASTM-A653 (Platina) ASTM-SAE. Lámina de acero al carbón ASTM-A1011 y SAE 1008 (Gabinete) / Nivel NEMA.
- Elemento del sistema Total Ground que asegura la continuidad eléctrica y la capacidad de conducir corriente. Su función es dirigir descargas de corriente hacia el camino de menor impedancia.



Las imágenes son exclusivamente de carácter ilustrativo y están sujetas a modificaciones.

Descripción Kit	Cantidad
Electrodo TG400K AI	1
Acoplador TGC01	1
Antiox	1
H2OHM (11kg)	1
Registro S610	1
TGBUSG10 ET	1
TGCR11 ET	5
TGAB18 ET	2
Brújula y Nivel	1



20 años de garantía.  
Garantía válida, siempre y cuando sean instalados todos los componentes del kit de acuerdo al sistema Total Ground.

¡Somos Total Ground, Somos Ingeniería!

## KIT MASTER TG- 400K AI ELECTRODO TG-400K AI

### ANTIOX

- Ideal para ser aplicado en sistemas de puesta a tierra, terminales, conductores eléctricos y en general en instalaciones que estén expuestas al medio ambiente.
- Sella y aísla contra la humedad, ambientes salinos, químicos, polvo y suciedad.
- Resistencia Dieléctrica: 37 Kv.
- VOC (compuestos volátiles orgánicos): 74% o 5.2 libras por galón.
- Presentación en spray aerosol de 370 g.

### Barra de unión TGBUSG10 ET

- La barra de unión de cobre estañado, brinda la función de distribuir los hilos de tierra tanto de manera directa a los equipos a proteger o bien mediante la utilización de acopladores secundarios.

### H<sub>2</sub>O<sub>H</sub>M

- Compuesto H<sub>2</sub>O<sub>H</sub>M base orgánica, elaborado con material higroscópico coagulante de humedad, que cuenta con certificado de pruebas de LAPEM y certificado de laboratorio acreditado ante EMMA con valores dentro de la norma CRE-TIB de no toxicidad ni daño al medio ambiente.

- Presentación: 11 kg  
11.000 kg aprox.

### Registro S610

- El registro S610 permite el acceso para revisión y mantenimiento a instalaciones ubicadas debajo del nivel de piso terminado con los estándares EIA/TIA J-STD-607-A Y BICSI.



Las imágenes son exclusivamente de carácter ilustrativo y están sujetas a modificaciones.

### Conector TGCR11 ET

- Conector fabricado en bronce estañado que permite la unión de borne a cable de manera fácil y eficiente. Ideal para bornes de 1/2 pulgada y cable de 4 Awg a 1/0 Awg.
- Su diseño permite un ligero desplazamiento para facilitar la instalación.

### Conector TGAB18 ET

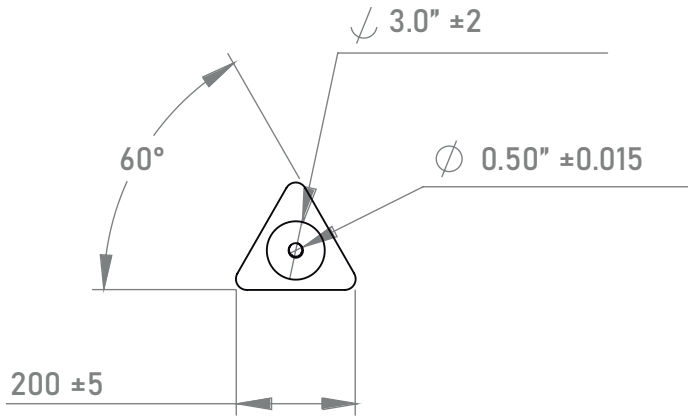
- Conector fabricado en bronce estañado. Excelente en conexiones de referencia a masas de tubería desde 3/8" a 3/4".
- Cable 4 Awg - 3/0 Awg.
- Ideal en conexiones de referencia a masas de varilla de 5/8".

¡Somos Total Ground, Somos Ingeniería!

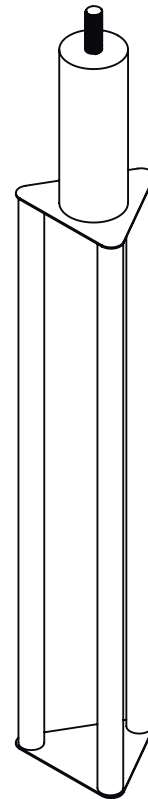
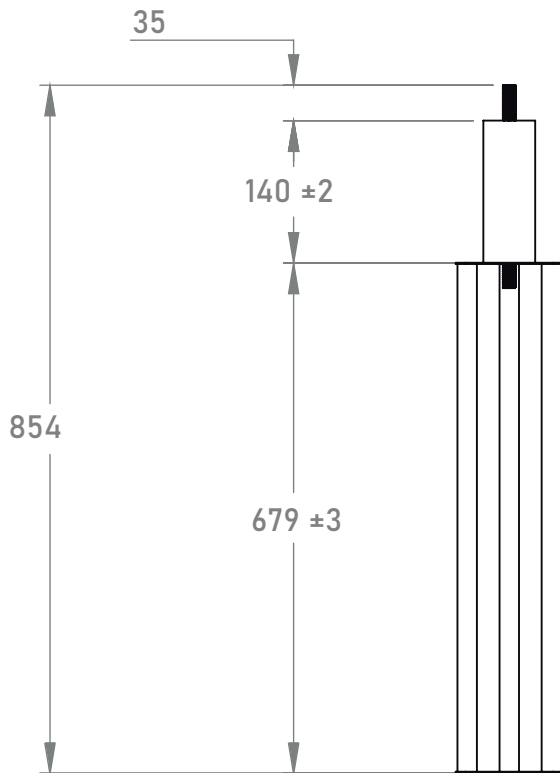
# KIT MASTER TG- 400K AI

## ESPECIFICACIONES TÉCNICAS

### ELECTRODO TG-400K AI



Las imágenes son exclusivamente de carácter ilustrativo y están sujetas a modificaciones.



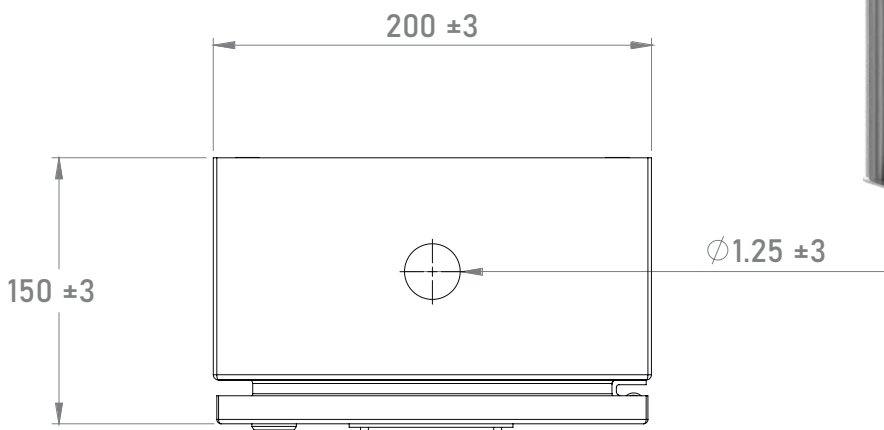
COTAS: mm/inch

¡Somos Total Ground, Somos Ingeniería!

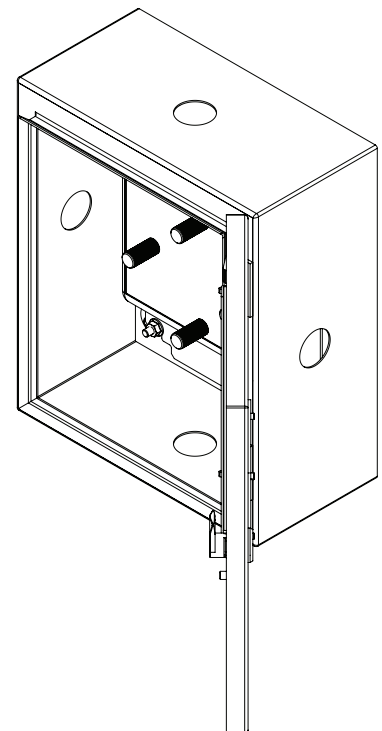
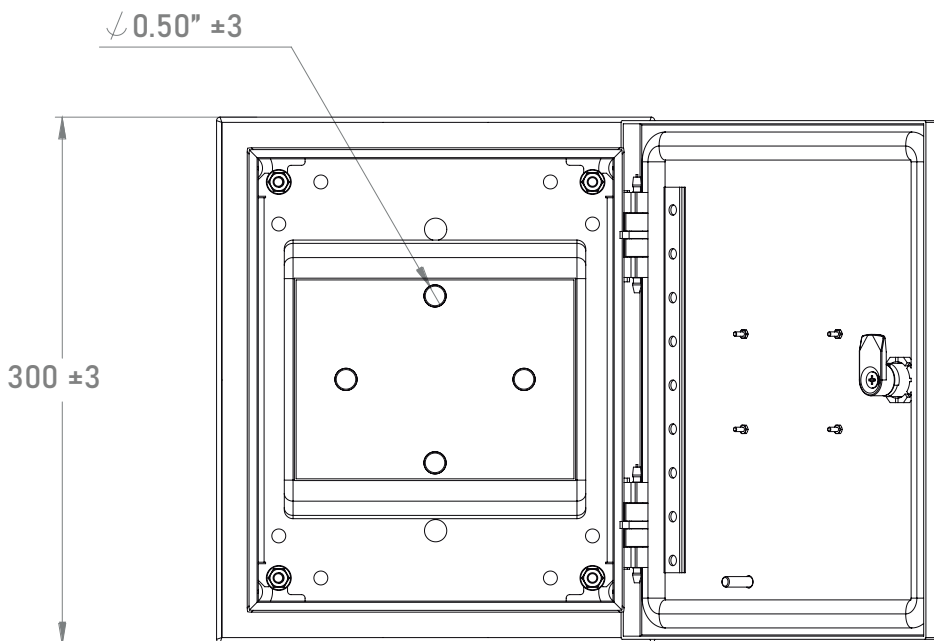
# KIT MASTER TG- 400K AI

## ESPECIFICACIONES TÉCNICAS

### ACOPLADOR DE IMPEDANCIAS TGC01



Las imágenes son exclusivamente de carácter ilustrativo y están sujetas a modificaciones.



COTAS: mm/inch

¡Somos Total Ground, Somos Ingeniería!

# KIT MASTER TG- 400K AI

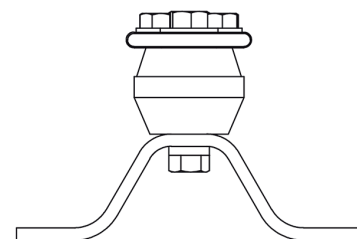
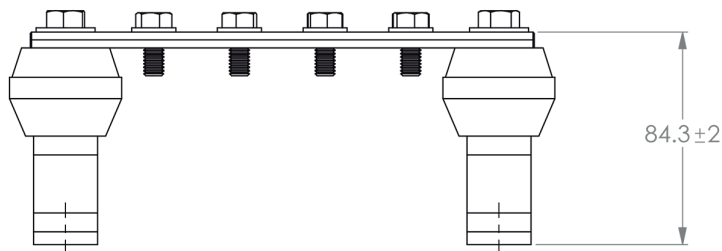
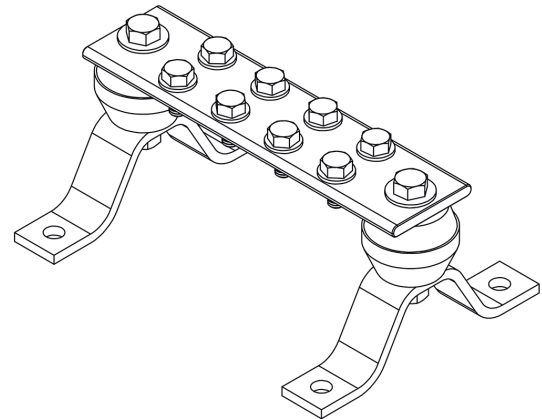
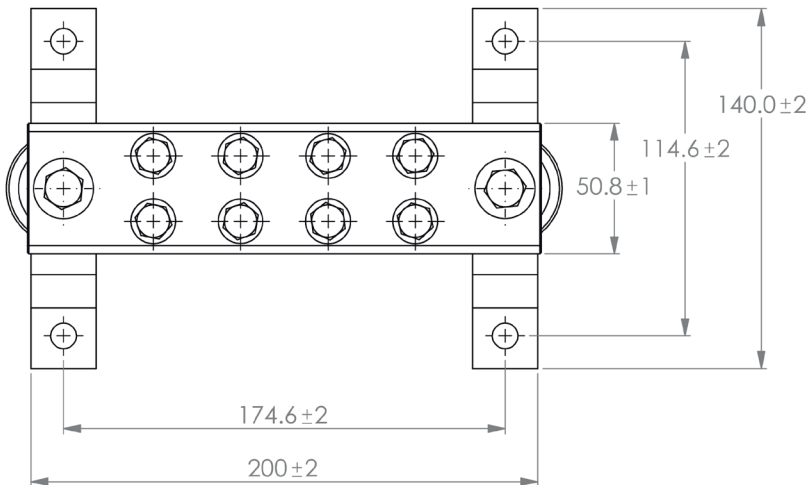
## ESPECIFICACIONES TÉCNICAS

**BARRA UNIÓN S/GABINETE  
TGBUSG-10 ET**

Tornillería: 5/16



Las imágenes son exclusivamente de carácter ilustrativo y están sujetas a modificaciones.



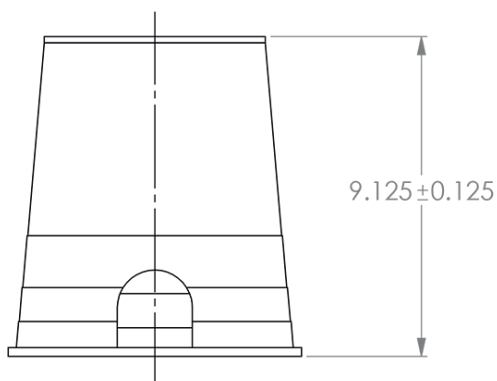
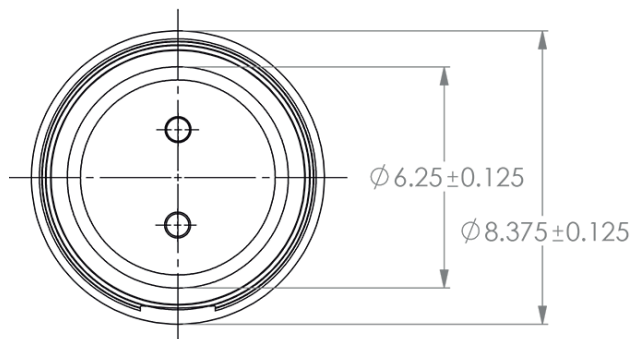
COTAS: mm/inch

¡Somos Total Ground, Somos Ingeniería!

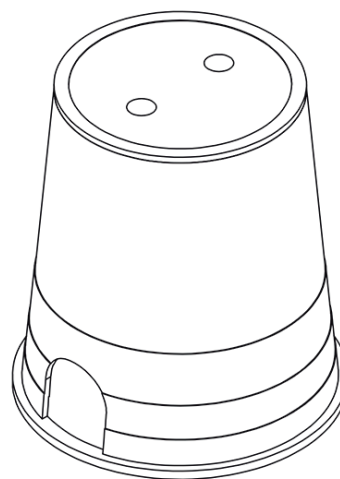
# KIT MASTER TG- 400K AI

## ESPECIFICACIONES TÉCNICAS

REGISTRO S610



Las imágenes son exclusivamente de carácter ilustrativo y están sujetas a modificaciones.



COTAS: mm/inch

¡Somos Total Ground, Somos Ingeniería!