

KIT MASTER TG- 400AB AI

ELECTRODO TG-400AB AI

DESCRIPCIÓN

- Electrodo de puesta a tierra modelo TG 400AB AI.
- Capacidad de 400 A.
- Fabricado en acero inoxidable altamente conductivo.
- Diseñado en forma delta tubular.
- No requieren de mantenimiento preventivo.
- Incluye dispositivo de filtración de baja frecuencia LCR montado en la misma estructura con un borne de conexión de 1/2 pulgada.
- Proveen la solución completa para telecomunicaciones de acuerdo con los estándares: EIA/TIA J-STD-607-A y BICSI.

Barra de unión TGBUSG10 ET

- La barra de unión de cobre estañado, brinda la función de distribuir los hilos de tierra tanto de manera directa a los equipos a proteger o bien mediante la utilización de acopladores secundarios.

H2OHM

- Compuesto H2O_hm base orgánica, elaborado con material higroscópico coagulante de humedad.
- Cuenta con certificado de pruebas de LAPEM y certificado de laboratorio acreditado ante EMMA con valores dentro de la norma CRETIB de no toxicidad ni daño al medio ambiente.



Las imágenes son exclusivamente de carácter ilustrativo y están sujetas a modificaciones.

Descripción Kit	Cantidad
Electrodo TG400AB AI	1
Antiox	1
H2OHM (11kg)	1
Registro S610	1
TGBUSG10 ET	1
TGCR11 ET	3
TGAB18 ET	2
Brújula y Nivel	1



20 años de garantía.
Garantía válida, siempre y cuando sean instalados todos los componentes del kit de acuerdo al sistema Total Ground.



¡Somos Total Ground, Somos Ingeniería!

KIT MASTER TG- 400AB AI ELECTRODO TG-400AB AI

ANTIOX

- Ideal para ser aplicado en sistemas de puesta a tierra, terminales, conductores eléctricos y en general en instalaciones que estén expuestas al medio ambiente.
- Resistencia Dieléctrica: 37 Kv.
- Sella y aísla contra la humedad, ambientes salinos, químicos, polvo y suciedad.
- Excelente impermeable al agua.
- Evita el ataque de la oxidación.
- Presentación en spray aerosol de 370 g.
- A partir de las normas CRETIB de la Secretaría de Medio Ambiente y Recursos Naturales, NOM-CRT-ECOL-001/93 y NOM-CRTECOL-002/93.

Conector TGCR11 ET

- Conector fabricado en bronce estañado que permite la unión de borne a cable de manera fácil y eficiente. Ideal para bornes de 1/2 pulgada y cable de 4 Awg a 1/0 Awg.
- Su diseño permite un ligero desplazamiento para facilitar la instalación.

Conector TGAB18 ET

- Conector fabricado en bronce estañado. Excelente en conexiones de referencia a masas de tubería desde 3/8" a 3/4".
- Cable 4 Awg - 3/0 Awg.
- Ideal en conexiones de referencia a masas de varilla de 5/8".



Las imágenes son exclusivamente de carácter ilustrativo y están sujetas a modificaciones.

Registro S610

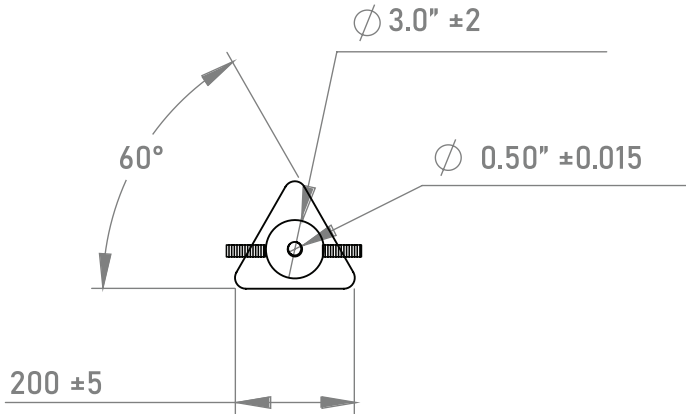
- El registro S610 permite el acceso para revisión y mantenimiento a instalaciones ubicadas debajo del nivel de piso terminado con los estándares EIA/TIA J-STD-607-A Y BICSI.

¡Somos Total Ground, Somos Ingeniería!

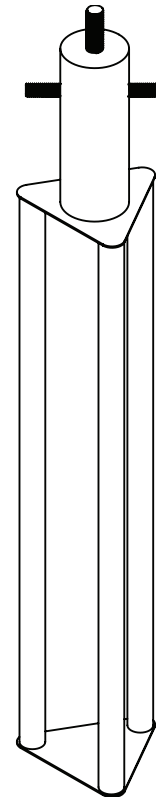
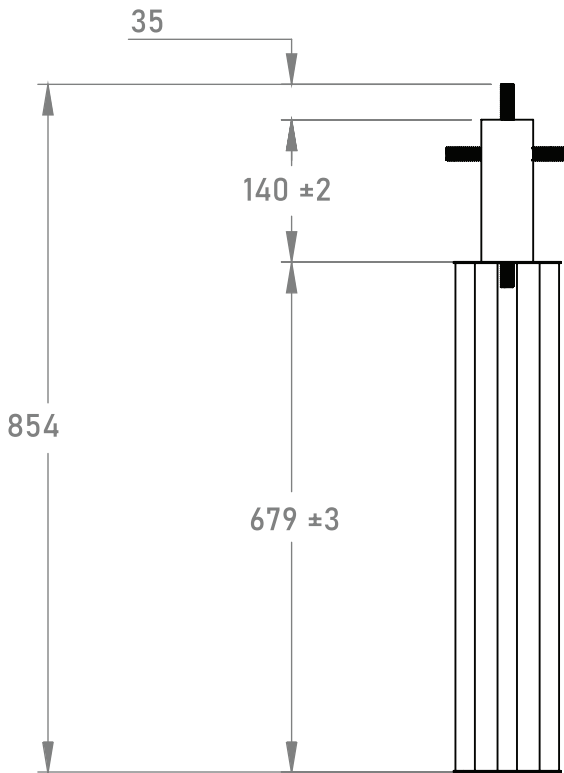
KIT MASTER TG- 400AB AI

ESPECIFICACIONES TÉCNICAS

ELECTRODO TG-400AB AI



Las imágenes son exclusivamente de carácter ilustrativo y están sujetas a modificaciones.



COTAS: mm/inch

¡Somos Total Ground, Somos Ingeniería!

KIT MASTER TG- 400AB AI

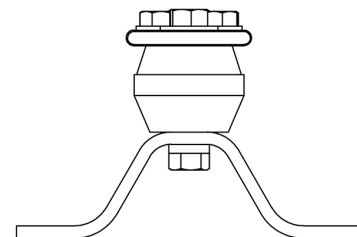
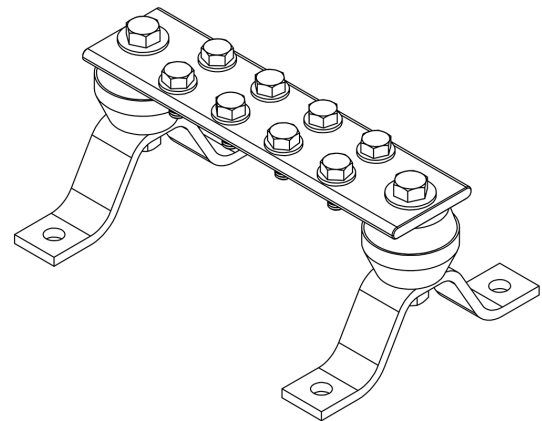
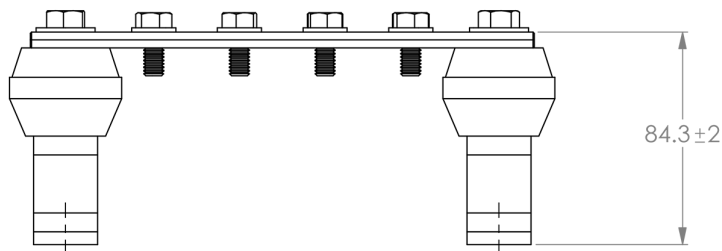
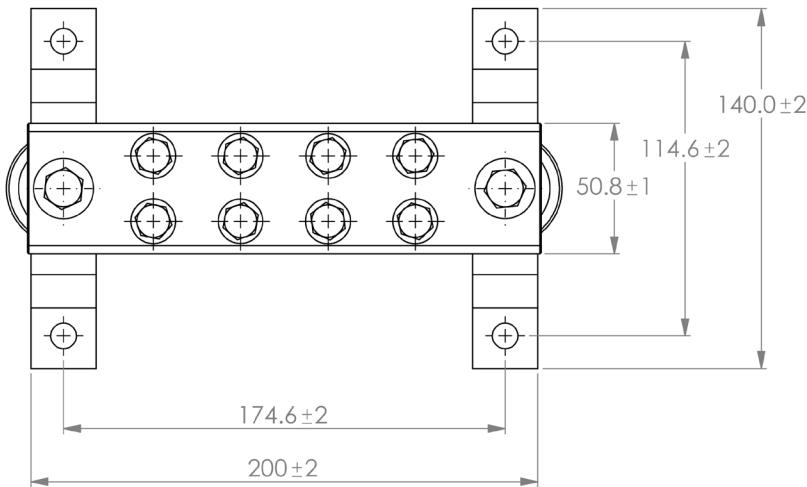
ESPECIFICACIONES TÉCNICAS

**BARRA UNIÓN S/GABINETE
TGBUSG10 ET**

Tornillería: 5/16



Las imágenes son exclusivamente de carácter ilustrativo y están sujetas a modificaciones.



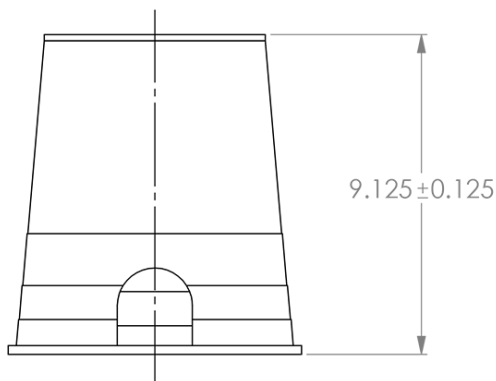
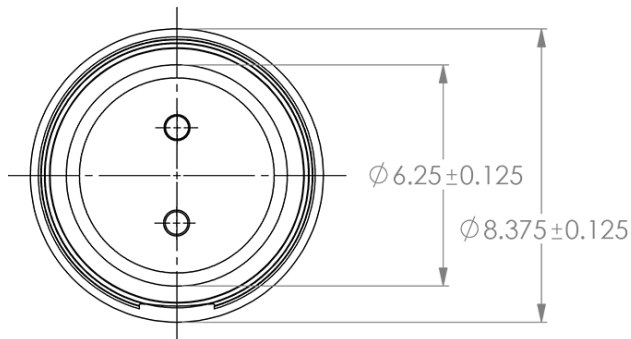
COTAS: mm/inch

¡Somos Total Ground, Somos Ingeniería!

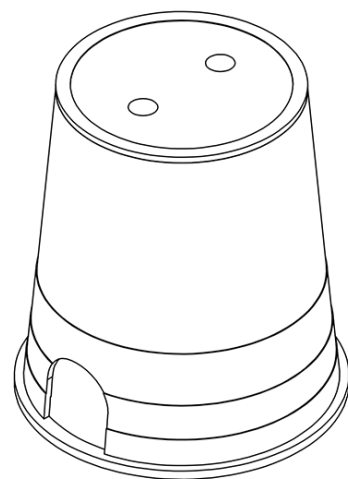
KIT MASTER TG- 400AB AI

ESPECIFICACIONES TÉCNICAS

REGISTRO S610



Las imágenes son exclusivamente de carácter ilustrativo y están sujetas a modificaciones.



COTAS: mm/inch

¡Somos Total Ground, Somos Ingeniería!