

# KIT MASTER TG 100AB AI

## ELECTRODO TG-100AB AI

### DESCRIPCIÓN

- Electrodo de puesta a tierra modelo TG 100AB AI.
- Capacidad de 100 A.
- Fabricado en acero inoxidable altamente conductivo.
- Diseñado en forma delta tubular.
- No requieren de mantenimiento preventivo.
- Incluye dispositivo de filtración de baja frecuencia LCR montado en la misma estructura con un borne de conexión de 1/2 pulgada.
- Proveen la solución completa para telecomunicaciones de acuerdo con los estándares: EIA/TIA J-STD-607-A y BICSI.

### Barra de unión TGBUSG10 ET

- La barra de unión de cobre estañado, brinda la función de distribuir los hilos de tierra tanto de manera directa a los equipos a proteger o bien mediante la utilización de acopladores secundarios.

### H2OHM

- Compuesto H2O<sub>h</sub>m base orgánica, elaborado con material higroscópico coagulante de humedad.
- Cuenta con certificado de pruebas de LAPEM y certificado de laboratorio acreditado ante EMMA con valores dentro de la norma CRETIB de no toxicidad ni daño al medio ambiente.



Las imágenes son exclusivamente de carácter ilustrativo y están sujetas a modificaciones.

| Descripción Kit      | Cantidad |
|----------------------|----------|
| Electrodo TG100AB AI | 1        |
| Antiox               | 1        |
| H2OHM (11kg)         | 1        |
| Registro S610        | 1        |
| TGBUSG10 ET          | 1        |
| TGCR11 ET            | 3        |
| TGAB18 ET            | 2        |
| Brújula y Nivel      | 1        |



20 años de garantía.  
Garantía válida, siempre y cuando sean instalados todos los componentes del kit de acuerdo al sistema Total Ground.



¡Somos Total Ground, Somos Ingeniería!

# KIT MASTER TG 100AB AI

## ELECTRODO TG-100AB AI

### ANTIOX

- Ideal para ser aplicado en sistemas de puesta a tierra, terminales, conductores eléctricos y en general en instalaciones que estén expuestas al medio ambiente.
- Resistencia Dieléctrica: 37 Kv.
- Sella y aísla contra la humedad, ambientes salinos, químicos, polvo y suciedad.
- Excelente impermeable al agua.
- Evita el ataque de la oxidación.
- Presentación en spray aerosol de 370 g.
- A partir de las normas CRETIB de la Secretaría de Medio Ambiente y Recursos Naturales, NOM-CRT-ECOL-001/93 y NOM-CRTECOL-002/93.

### Conector TGCR11 ET

- Conector fabricado en bronce estañado que permite la unión de borne a cable de manera fácil y eficiente. Ideal para bornes de 1/2 pulgada y cable de 4 Awg a 1/0 Awg.
- Su diseño permite un ligero desplazamiento para facilitar la instalación.

### Conector TGAB18 ET

- Conector fabricado en bronce estañado. Excelente en conexiones de referencia a masas de tubería desde 3/8" a 3/4".
- Cable 4 Awg - 3/0 Awg.
- Ideal en conexiones de referencia a masas de varilla de 5/8".



Las imágenes son exclusivamente de carácter ilustrativo y están sujetas a modificaciones.

### Registro S610

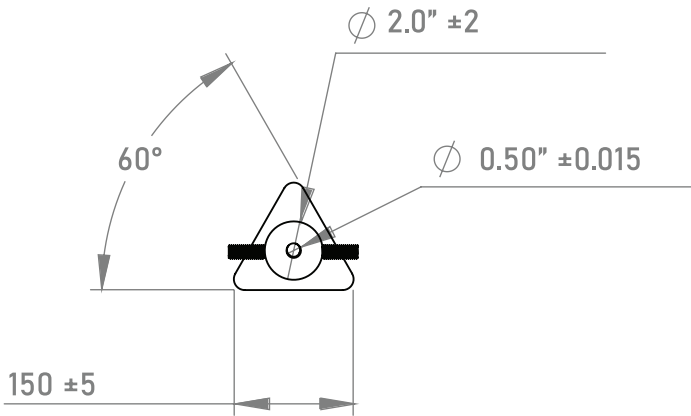
- El registro S610 permite el acceso para revisión y mantenimiento a instalaciones ubicadas debajo del nivel de piso terminado con los estándares EIA/TIA J-STD-607-A Y BICSI.

¡Somos Total Ground, Somos Ingeniería!

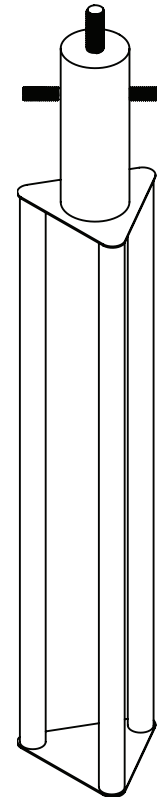
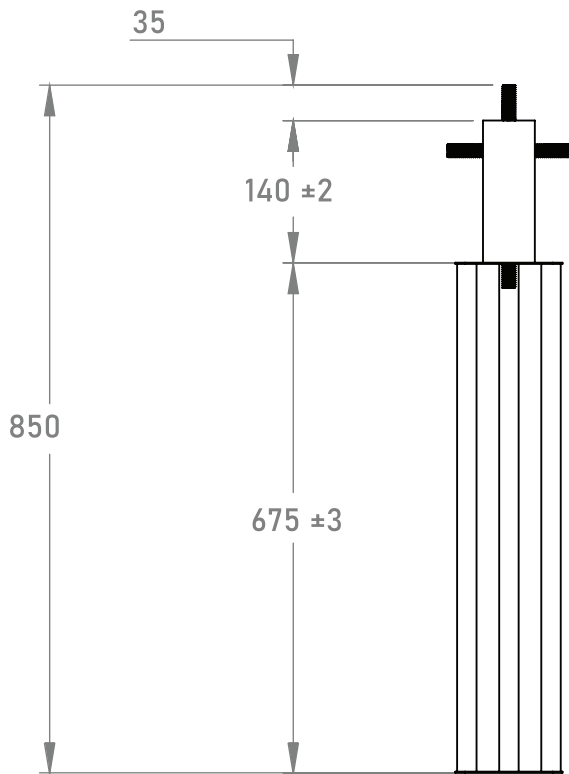
# KIT MASTER TG 100AB AI

## ESPECIFICACIONES TÉCNICAS

### ELECTRODO TG-100AB AI



Las imágenes son exclusivamente de carácter ilustrativo y están sujetas a modificaciones.



COTAS: mm/inch

¡Somos Total Ground, Somos Ingeniería!

# KIT MASTER TG 100AB AI

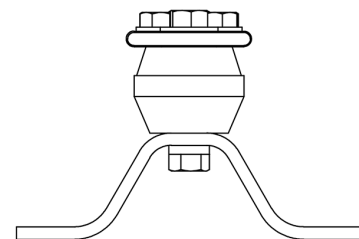
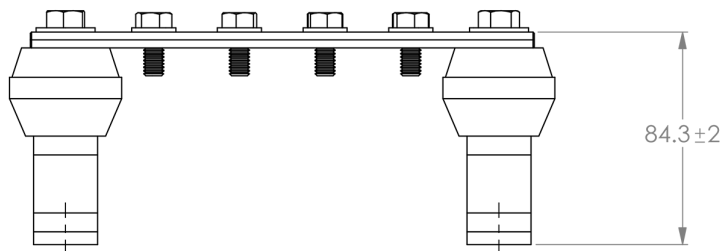
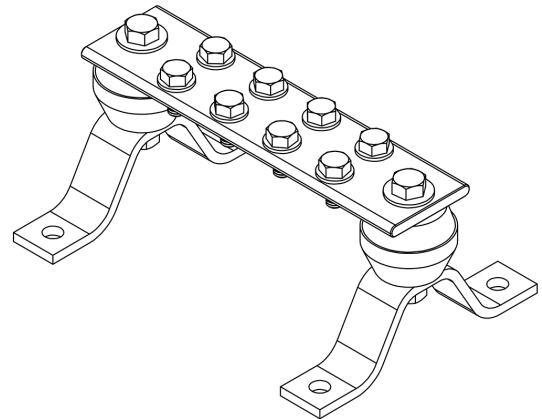
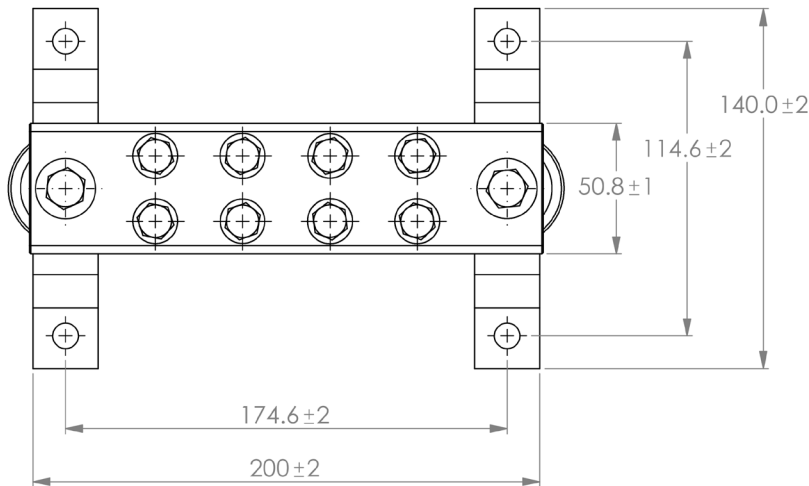
## ESPECIFICACIONES TÉCNICAS

**BARRA UNIÓN S/GABINETE  
TGBUSG10 ET**

Tornillería: 5/16"



Las imágenes son exclusivamente de carácter ilustrativo y están sujetas a modificaciones.



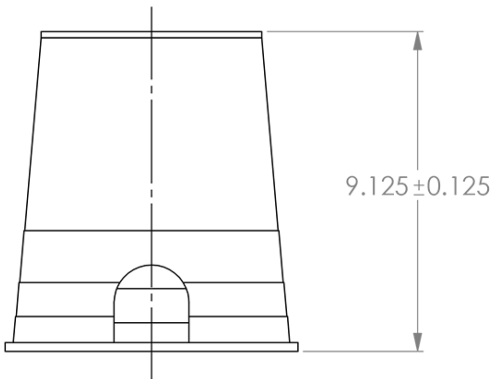
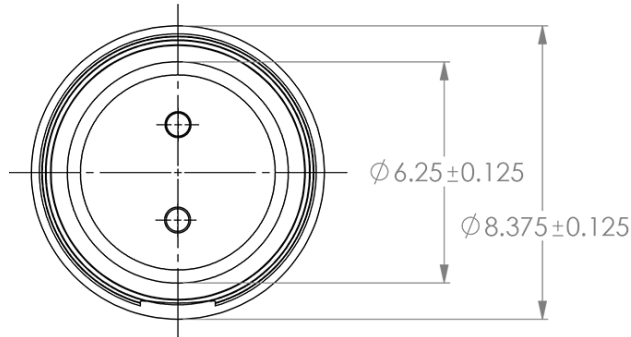
COTAS: mm/inch

¡Somos Total Ground, Somos Ingeniería!

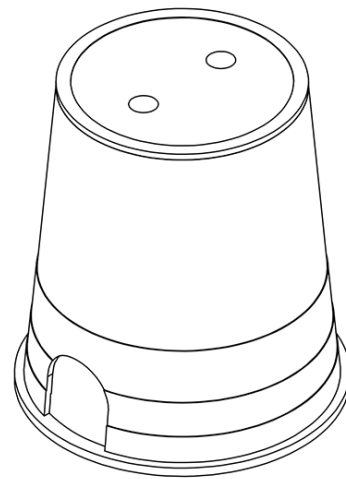
# KIT MASTER TG 100AB AI

## ESPECIFICACIONES TÉCNICAS

REGISTRO S610



Las imágenes son exclusivamente de carácter ilustrativo y están sujetas a modificaciones.



COTAS: mm/inch

¡Somos Total Ground, Somos Ingeniería!