

# KIT MASTER TG-45KAI

## ELECTRODO TG-45K AI

### DESCRIPCIÓN

- Electrodo de puesta a tierra modelo TG 45K AI.
- Capacidad de 45 A.
- Fabricado de acero inoxidable altamente conductor.
- Diseñado en forma delta tubular.
- No requieren de mantenimiento preventivo.
- Incluye dispositivo de filtración de baja frecuencia LCR montado en estructura con un borne de conexión de 1/2 pulgada.
- Proveen la solución completa para todas las aplicaciones.



Las imágenes son exclusivamente de carácter ilustrativo y están sujetas a modificaciones.

### ACOPLADOR TGC45

- Gabinete de marco rígido con placa desmontable, sello de poliuretano y pernos para continuidad de tierras.
- Capacidad de 900 A.
- Fabricado en lámina de acero al carbón ASTM-A653 (Platina) ASTM-SAE. Lámina de acero al carbón ASTM-A1011 y SAE 1008 (Gabinete).
- Elemento del sistema Total Ground que asegura la continuidad eléctrica y la capacidad de conducir corriente. Su función es dirigir descargas de corriente hacia el camino de menor impedancia.

### REGISTRO S610

- El registro S610 permite el acceso para revisión y mantenimiento a instalaciones ubicadas debajo del nivel de piso terminado.

| Descripción Kit    | Cantidad |
|--------------------|----------|
| Electrodo TG45K AI | 1        |
| Acoplador TGC45    | 1        |
| Antiox             | 1        |
| H2Ohm (11kg)       | 1        |
| Brújula y Nivel    | 1        |
| Registro S610      | 1        |
| TGCR11 ET          | 5        |
| TGAB18 ET          | 2        |
| TGBUSG10 ET        | 1        |

¡Somos Total Ground, Somos Ingeniería!

## KIT MASTER TG-45KAI ELECTRODO TG-45K AI

### BARRA DE UNIÓN TGBUSG10 ET

- La barra de unión brinda la función de distribuir los hilos de tierra tanto de manera directa a los equipos a proteger o bien mediante la utilización de acopladores secundarios.

### ANTIOX

- Ideal para ser aplicado en sistemas de puesta a tierra, terminales, conductores eléctricos y en general en instalaciones que estén expuestas al medio ambiente.
- Sella y aísla contra la humedad, ambientes salinos, químicos, polvo y suciedad.
- Resistencia Dieléctrica: 37 Kv
- VOC (compuestos volátiles orgánicos): 74% o 5.2 libras por galón.
- Presentación en spray aerosol de 370 g.

### CONECTOR TGCR11 ET

- Conector fabricado en bronce estañado que permite a unión de borne a cable de manera fácil y eficiente.
- Ideal para bornes de ½ pulgada y cable de 4 a 2/0.
- Su diseño permite un ligero desplazamiento para facilitar la Instalación.

### CONECTOR TGAB18 ET

- Conector fabricado en bronce estañado. Excelente en conexiones de referencia a masas de tubería desde 3/8” a 3/4”.



Las imágenes son exclusivamente de carácter ilustrativo y están sujetas a modificaciones.



20 años de garantía.

Garantía válida, siempre y cuando sean instalados todos los componentes del kit de acuerdo al sistema Total Ground.

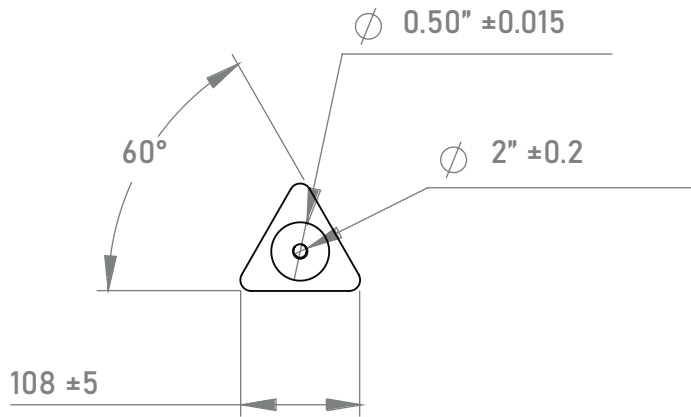


¡Somos Total Ground, Somos Ingeniería!

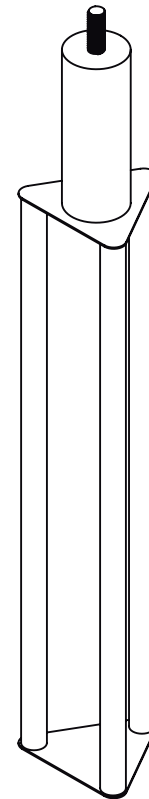
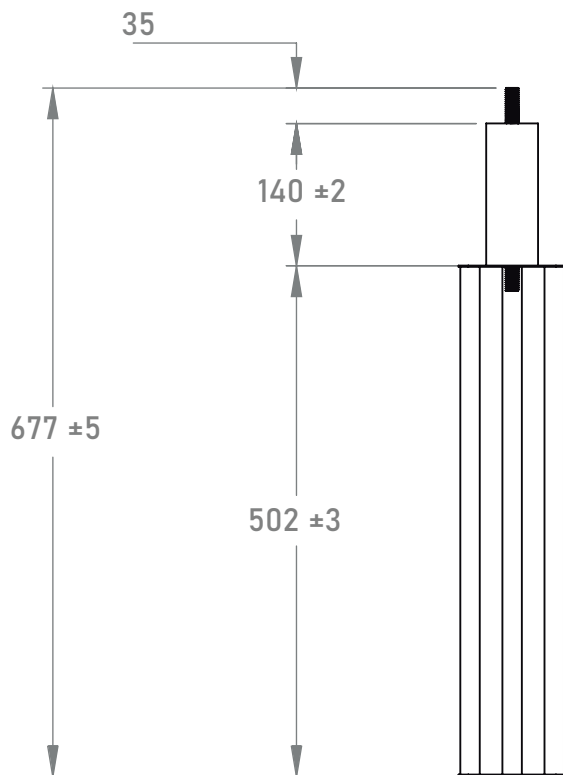
# KIT MASTER TG-45KAI

## ESPECIFICACIONES TÉCNICAS

### ELECTRODO TG-45K AI



Las imágenes son exclusivamente de carácter ilustrativo y están sujetas a modificaciones.



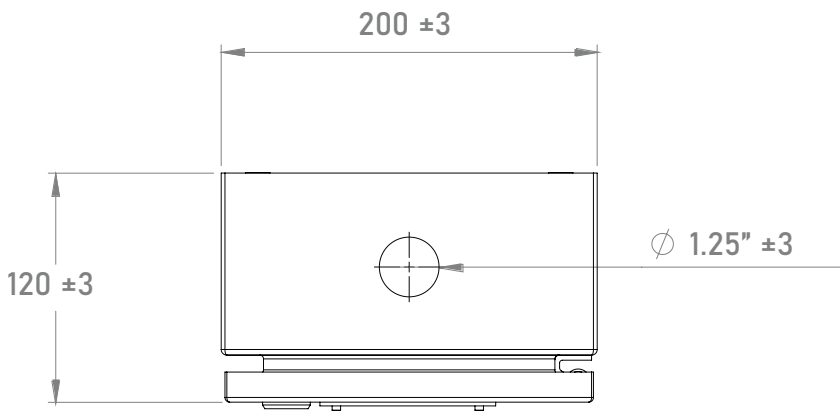
COTAS: mm/inch

¡Somos Total Ground, Somos Ingeniería!

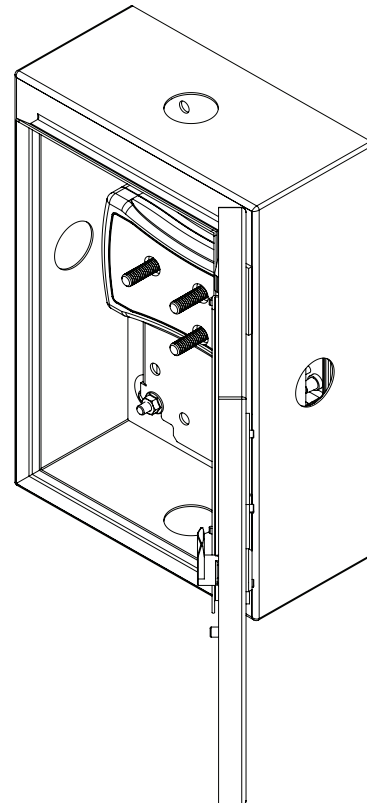
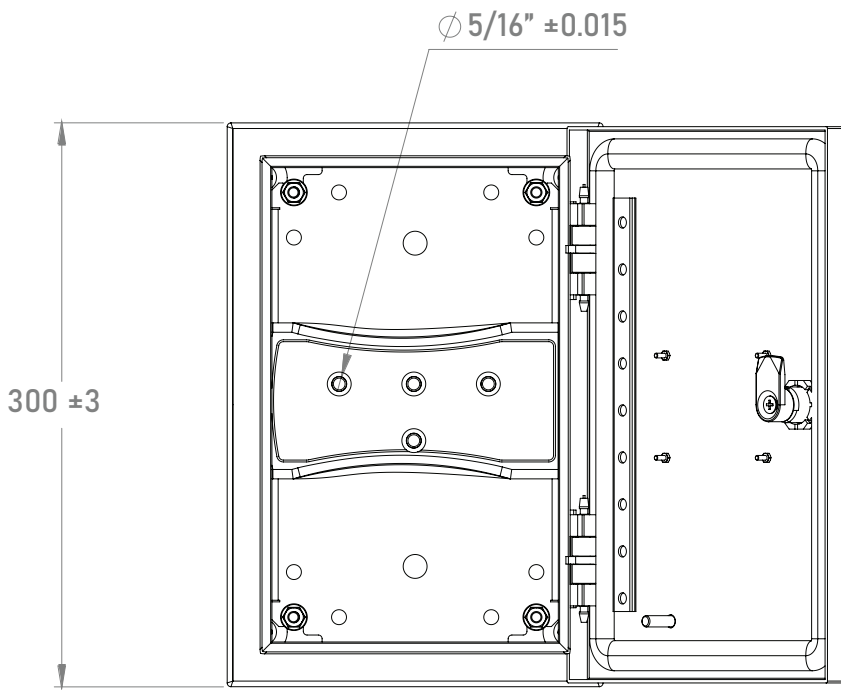
# KIT MASTER TG-45KAI

## ESPECIFICACIONES TÉCNICAS

### ACOPLADOR TGC45



Las imágenes son exclusivamente de carácter ilustrativo y están sujetas a modificaciones.



COTAS: mm/inch

¡Somos Total Ground, Somos Ingeniería!

# KIT MASTER TG-45KAI

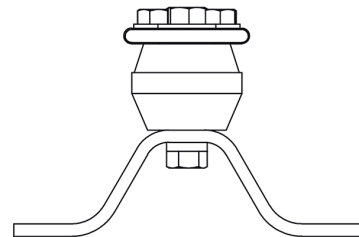
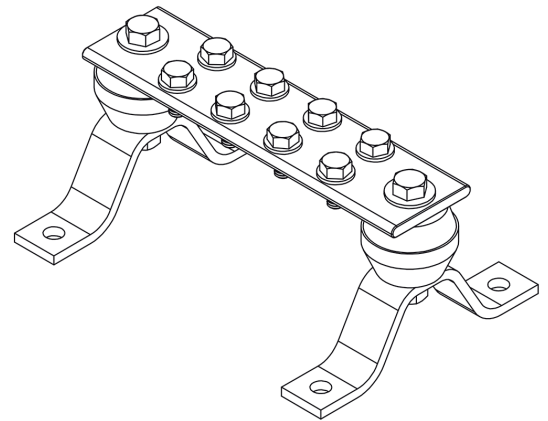
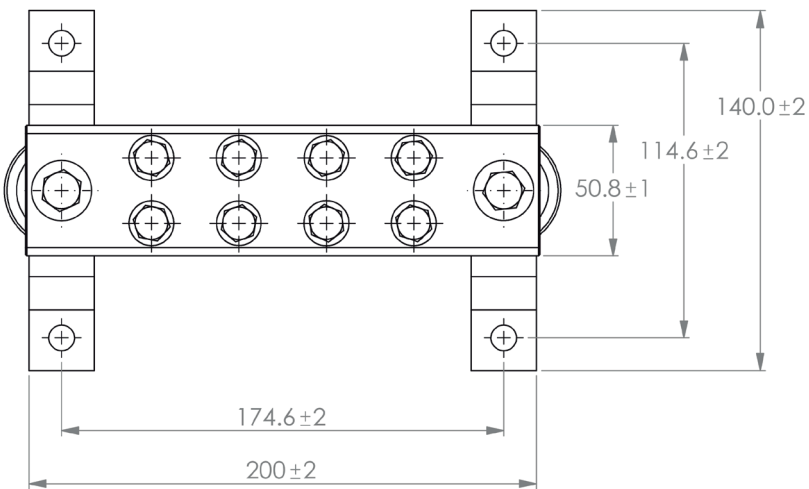
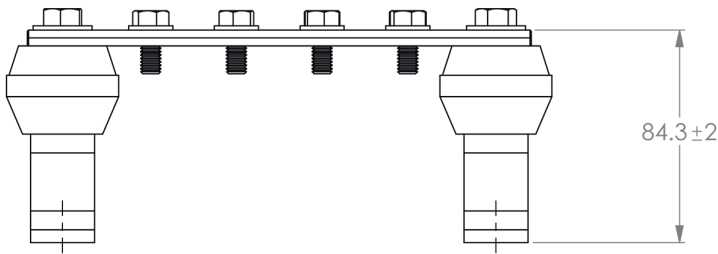
## ESPECIFICACIONES TÉCNICAS

**BARRA DE UNIÓN SIN GABINETE TGBUSG-10 ET**

Tornillería: 5/16"



Las imágenes son exclusivamente de carácter ilustrativo y están sujetas a modificaciones.



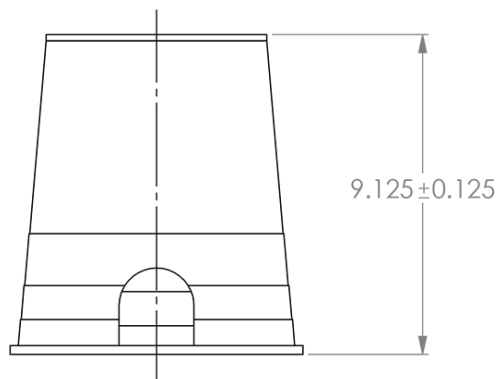
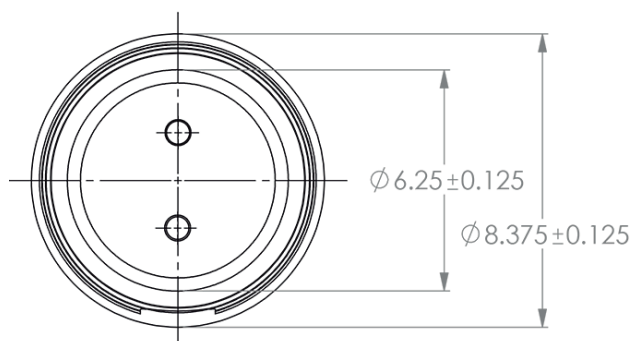
COTAS: mm/inch

¡Somos Total Ground, Somos Ingeniería!

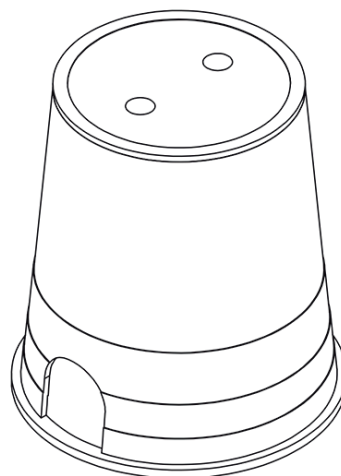
# KIT MASTER TG-45KAI

## ESPECIFICACIONES TÉCNICAS

REGISTRO S610



Las imágenes son exclusivamente de carácter ilustrativo y están sujetas a modificaciones.



COTAS: mm/inch

¡Somos Total Ground, Somos Ingeniería!