

KIT DELTA PRO AI

REHILETES TG-TRHT AI

DESCRIPCIÓN

El Kit Delta Pro, está pensado para cubrir las necesidades del mercado eléctrico y de telecomunicaciones. Es un elemento básico y económico.

- Electrodo de Tierra Física tipo Rehilete
- Cuenta con todo lo necesario para cumplir con lo estipulado en la norma NOM-001-SEDE-2012.
- Proveen la solución completa para telecomunicaciones de acuerdo con los estándares EIA/TIA J-STD-607-A y BICSI.

REHILETE TG-TRHT AI

- Consta de dos placas de acero inoxidable; viene en su modelo atornillado y en su modelo soldado a una varilla solida de acero inoxidable.
- Están diseñados en forma de cruceta por dos placas de acero inoxidable.
- Requiere de mantenimiento preventivo (por lo menos cada 6 meses).

H2OHM

- Compuesto intensificador de terreno de base orgánica. Fabricado con material higroscópico coagulante de humedad, que cuenta con certificado de pruebas de LAPEM y certificado de laboratorio acreditado ante EMMA con valores dentro de la norma CRETIB de no toxicidad ni daño al medio ambiente.

REGISTRO S610

El registro S610 permite el acceso para revisión y mantenimiento a instalaciones ubicadas debajo del nivel de piso terminado. con los estándares EIA/TIA J-STD-607-A y BICSI.



Las imágenes son exclusivamente de carácter ilustrativo y están sujetas a modificaciones.

Descripción Kit	Cantidad
Rehiletos AI	3
H2O _h m (11kg)	3
Antiox	1
TGCV-ET	3
Registro S610	1



5 años de garantía.
Garantía válida, siempre y cuando sean instalados todos los componentes del kit de acuerdo al sistema Total Ground.



¡Somos Total Ground, Somos Ingeniería!

KIT DELTA PRO AI REHILETES TG-TRHT AI

ANTIOX

- Ideal para ser aplicado en sistemas de puesta a tierra, terminales, conductores eléctricos y en general en instalaciones que estén expuestas al medio ambiente.
- Sella y aísla contra la humedad, ambientes salinos, químicos, polvo y suciedad.
- Resistencia Dieléctrica: 37 Kv
- VOC (compuestos volátiles orgánicos): 74% o 5.2 libras por galón.
- Presentación en spray aerosol de 370 g.

CONECTOR TGCV-ET

- Bronce estañado con tornillo tropicalizado.
- Ideal para conexión de varilla - cable y varillas de cobre.
- Ideal para varillas de hasta 3/4".
- Fácil instalación.

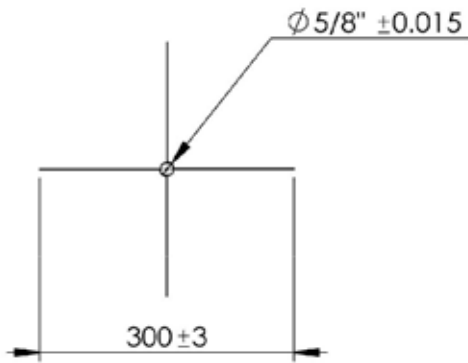


Las imágenes son exclusivamente de carácter ilustrativo y están sujetas a modificaciones.

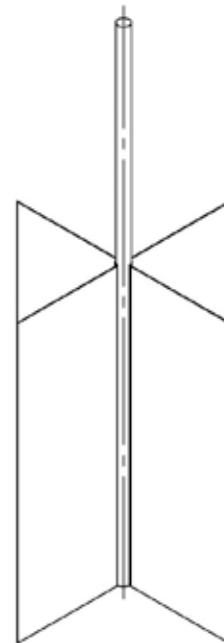
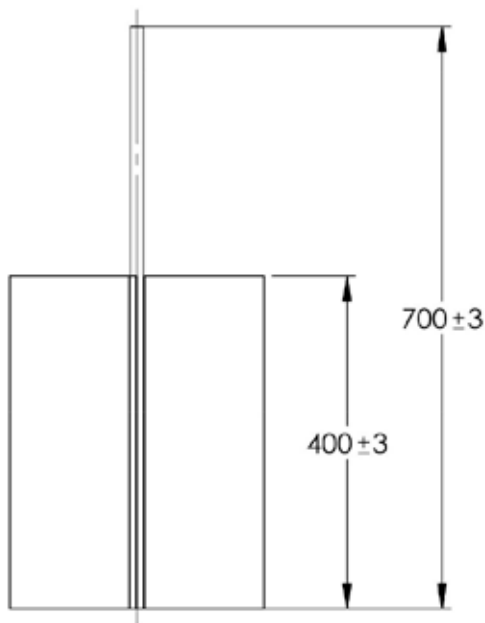
KIT DELTA PRO AI

ESPECIFICACIONES TÉCNICAS

REHILETE TRHT AI



Las imágenes son exclusivamente de carácter ilustrativo y están sujetas a modificaciones.



COTAS: mm/inch

¡Somos Total Ground, Somos Ingeniería!

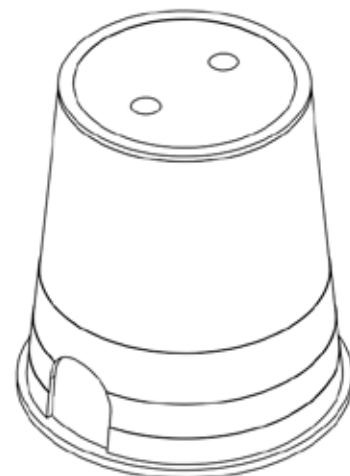
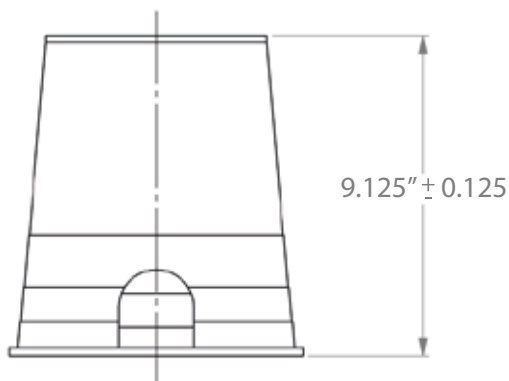
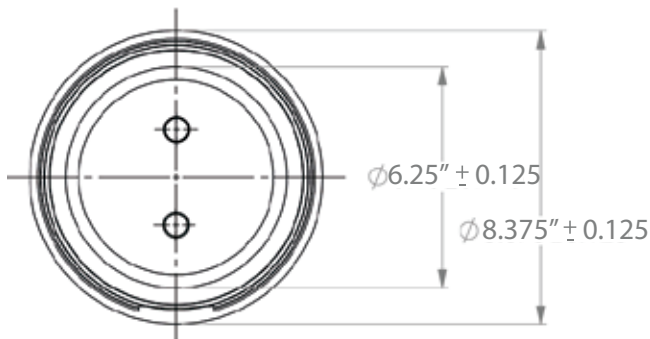
KIT DELTA PRO AI

ESPECIFICACIONES TÉCNICAS

REGISTRO S610



Las imágenes son exclusivamente de carácter ilustrativo y están sujetas a modificaciones.



COTAS: mm/inch

¡Somos Total Ground, Somos Ingeniería!