

ACOPLADOR DE IMPEDANCIA TGC-45

DESCRIPCIÓN

Los acopladores de impedancias Total Ground, son un elemento básico en sistemas de puesta a tierra con equipotencialidad a electrodos naturales. Su función es la de dirigir descargas de corriente hacia el camino de menor impedancia. También se utiliza para la distribución de distintas redes de tierra física en un edificio, asegurando la continuidad eléctrica y la capacidad de conducir corriente.

CARACTERÍSTICAS

- Gabinete de marco rígido y sello de poliuretano.
- Se fijan en cualquier tipo de muro.
- Lamina de acero al carbón ASTM-A653 (Platina) ASTM-SAE.
- Lamina de acero al carbón ASTM-A1011 y SAE 1008 (Gabinete).
- Tornillería de acero inoxidable.
- Material de origen nacional.
- Acabado de fosfatizado alcalino, pintura de poliéster color gris gofrado Ral 7032/15440 bajo la norma ASTM-653 B-117.
- Curado a 180° prueba de 700 h en cámaras salinas.
- Uso en Instalaciones eléctricas en general, tanto en interiores como en exteriores.

APLICACIONES

- Sistemas de puesta a tierra.
- Interiores.
- Exteriores.
- Sector comercial.



20 años de garantía.

Garantía válida, siempre y cuando sean instalados todos los componentes del kit de acuerdo al sistema Total Ground.



Las imágenes son exclusivamente de carácter ilustrativo y están sujetas a modificaciones.

ESPECIFICACIONES TÉCNICAS

Características	Acoplador Modelo TGC45*
Peso (aprox.)	4.1 Kg
Capacidad máxima	900 Amp
Capacidad de bornes (para conexión)	4
Diámetro de bornes (para conexión)	5/16 "
Color (pieza interna)	Negro mate
Cantidad de barrenos (en gabinete)	4
Diámetro de barrenos (en gabinetes)	1 1/4"

* No se comercializa por separado.

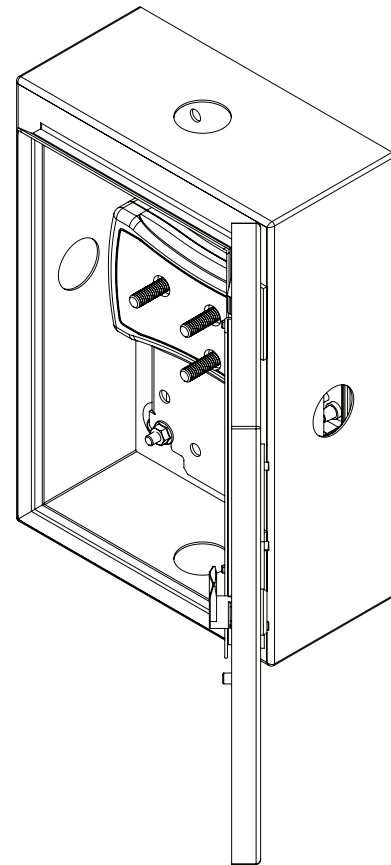
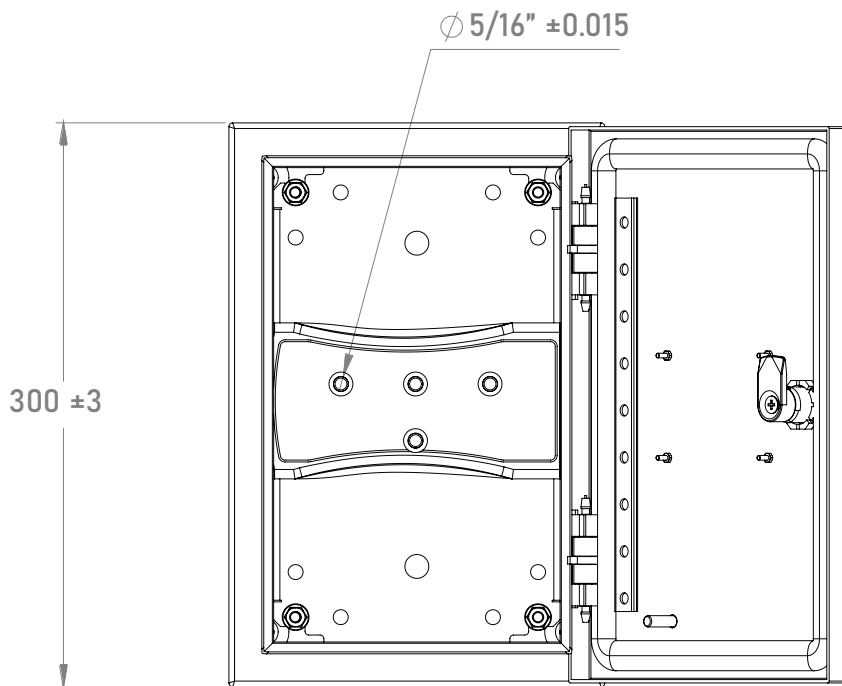
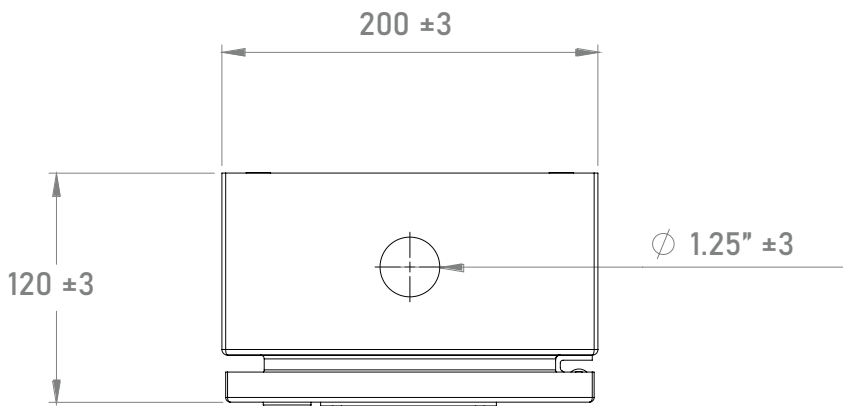
¡Somos Total Ground, Somos Ingeniería!

ACOPLADOR DE IMPEDANCIA TGC-45

ESPECIFICACIONES TÉCNICAS



Las imágenes son exclusivamente de carácter ilustrativo y están sujetas a modificaciones.



COTAS: mm/inch

¡Somos Total Ground, Somos Ingeniería!