

TGHU

DESCRIPCIÓN

Montaje universal TGHU sencillo para lámpara de obstrucción.

CARACTERÍSTICAS

Elaborado de acero.
Compatible con diámetros de 1 1/2" a 2 1/4"
Cuenta con cuello principal, abrazadera y dos tuercas de seguridad.

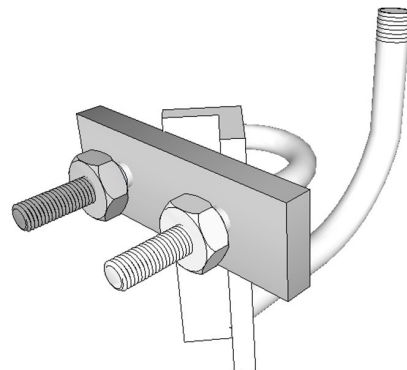
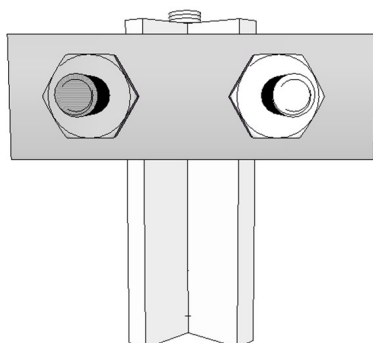
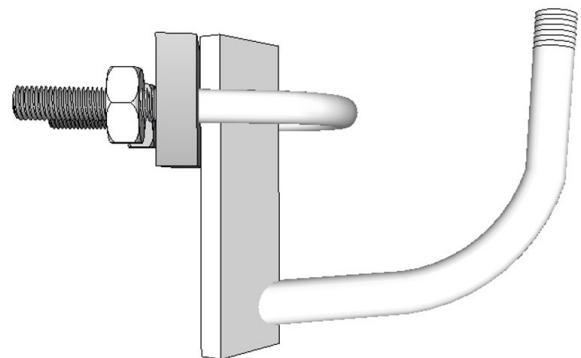
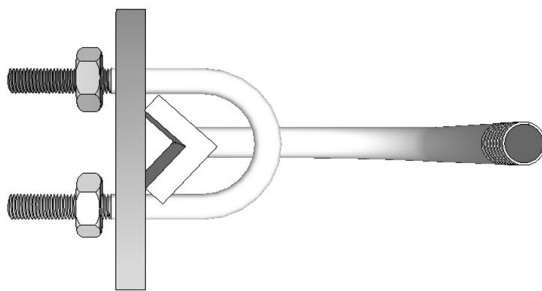


Las imágenes son exclusivamente de carácter ilustrativo y están sujetas a modificaciones.



1 año de garantía.

Garantía válida, siempre y cuando sean instalados todos los componentes del kit de acuerdo al sistema Total Ground.



¡Somos Total Ground, Somos Ingeniería!