

## PUENTE DE PUESTA A TIERRA DE 4 POSTES

### TGBUPT-4P

#### DESCRIPCIÓN

- Los puentes de puesta a tierra de cuatro postes son componentes esenciales en los sistemas eléctricos, para garantizar la seguridad, la integridad de los equipos, la continuidad y la eficiencia de la distribución de energía.
- Estos puentes se utilizan en situaciones donde se espera una alta corriente de falla o se necesita una conexión a tierra particularmente resistente.

#### FUNCIONES

- Conexión de tierra.
- Alta capacidad de conducción eléctrica.
- Mayor estabilidad.
- Mayor área de contacto con el suelo.
- Protección contra sobretensiones.
- Aplicaciones de energía de alta potencia.

#### CARACTERÍSTICAS

- Diseño de larga duración.
- Baja resistencia e impedancia del suelo.
- Conductividad eléctrica y resistencia a la corrosión.
- Eléctrica y mecánicamente robusto y confiable.
- Fácil instalación.

#### APLICACIONES

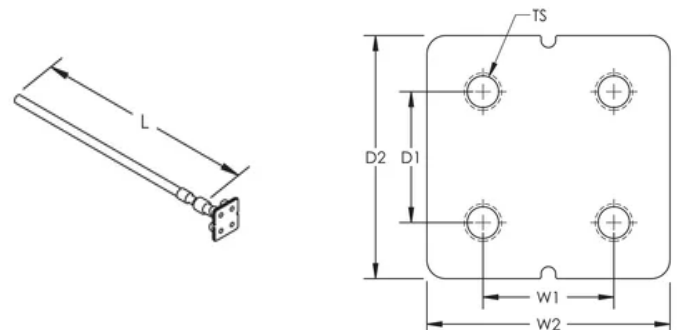
- Instalaciones industriales.
- Plantas de energía.
- Líneas de alta tensión.
- Subestaciones eléctricas.



Las imágenes son exclusivamente de carácter ilustrativo y están sujetas a modificaciones.

#### ESPECIFICACIONES TÉCNICAS

- Material: Cobre.
- Tipo de toma de tierra: cuatro puntos de fijación.
- Tipo de conductor: Cable aislado.
- Calibre de cable aislado: 1/0.
- Dimensiones de cable aislado (L): 500mm.
- Tamaño de rosca (TS): 3/8”.
- Dimensiones de solera: alto (D2) 65mm, alto interno (D1) 30MM, ancho (W1) 30mm y ancho (W2) 65mm.
- Calibre de solera: 1/4”



**1 año de garantía.**

¡Somos Total Ground, Somos Ingeniería!