

## PUNTA MACIZA DE 30, 60 Y 90 CM

**TG-TJF30, TG-TJF60 Y TG-TJF90.**

### DESCRIPCIÓN

Utilizada en la Jaula de Faraday, la punta maciza es un elemento primordial en el sistema de protección como elemento de conducción contra las descargas atmosféricas.

Se requiere hacer un diseño y cálculo específico para poder determinar cuántas puntas son necesarias para una adecuada y completa protección.

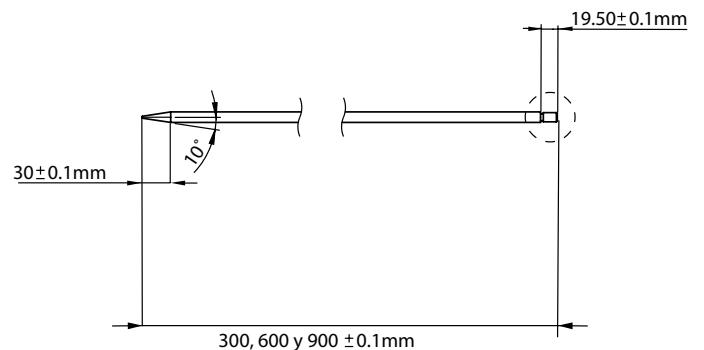
### PUNTA PARARRAYO MACIZA CON MEDIDAS DE 30, 60 Y 90 CM

- Material: Cobre cromado.
- Características: Ideal para sistemas de tipo Jaula de Faraday y excelente resistencia a la corrosión.
- Altura de Punta TG-TJF30: 30 cm.
- Altura de Punta TG-TJF60: 60 cm.
- Altura de Punta TG-TJF90: 90 cm.
- Diámetro punta: 1/2 pulg.
- Diámetro rosca de conexión: 7/16 pulg.
- Peso por pieza:
  - 150gr+/- (30 cm).
  - 400gr+/- (60 cm).
  - 600gr+/- (90 cm).



Las imágenes son exclusivamente de carácter ilustrativo y están sujetas a modificaciones.

### ESPECIFICACIONES



**10 años de garantía.**