

INSTALACIÓN

Paso 1

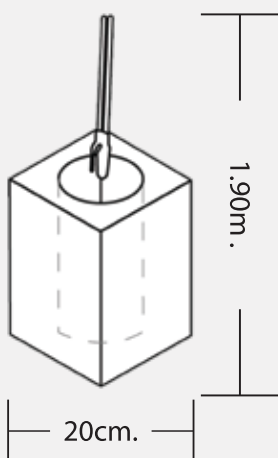
Se localiza el área donde será instalado el CHEM GROUND, lo cual debe estar lo más cercano posible a la cometa, al tablero principal o punto que será aterrizado.



Paso 2

Con un cava hoyos, se realiza una perforación de un metro con noventa centímetros (1.90mts) de profundidad y un diámetro de 20 cms. Se recomienda que el sistema de tierra sea instalado de manera que pueda ser revisado periódicamente. Ver figura.

Se recomienda la instalación dentro de un registro Total Ground S-610.



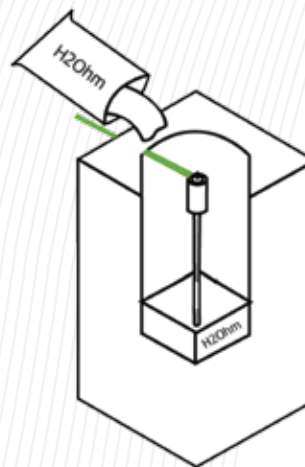
Paso 3

Con la perforación realizada y lista para la Chem Ground con registro (opcional), se introduce una capa de 10cms de altura del compuesto H2Ohms. Al meter el polvo en la perforación se agrega agua para humedecer (no ahogar) el compuesto H2Ohms, con la finalidad de que su compactación sea más sencilla y no queden huecos de aire. Ver figura.



Paso 4

Retire el tornillo que se encuentra en la parte inferior del electrodo. Coloque el Chem Ground dentro de los 10 cms. de compuesto H2Ohm, continúe agregando H2Ohm hasta que éste se termine, asegurándose de que el compuesto se encuentre húmedo y bien compacto. Una vez que se termine el compuesto H2Ohm recomendamos que se conecte el cable de tierra (de preferencia de color verde) en el borne y termine de rellenar la perforación con la tierra que salió de la perforación. Ver figura.



Notas

- 1- La recomendación por normativa es que el color del cable sea verde y aislado con una canalización desde el electrodo hasta el centro de carga o medidor donde se conectara a una barra de tierra.
- 2- Si la tierra que salió de la perforación está mezclada con mucha piedra o escombros, se recomienda que se utilice tierra negra u orgánica (tierra para jardinería) para terminar de rellenar la perforación.
- 3- Si se opta por utilizar un registro, este se introduce antes de que la tierra llegue al nivel de piso terminado, con el objetivo de que la tapa del registro quede a nivel de piso.
- 4- El uso de compuesto H2Ohms es opcional y puede ser sustituido por tierra negra.
- 5- El compuesto H2Ohms incrementa la efectividad de su tierra física mejorando la conductividad del suelo con el electrodo.

