

## Gracias!

Por elegir TOTAL GROUND para proteger su equipo por transitorio.

Antes de utilizar su UTP01, por favor tómesese unos minutos para leer esta Guía de Operación. Además le aconsejamos que la conserve en un lugar seguro para referencias futuras.

UTP01 es un dispositivo diseñado para eliminar los transitorios inducidos en sus líneas de comunicaciones Ethernet para protección de su equipo sin pérdidas de información, ya que cuenta con voltaje de corte que solo elimina el transitorio y no el dato enviado a través de este.

Gracias a su baja capacitancia puede estar seguro que el desempeño de su equipo no se verá afectado. Además está diseñado para brindarle una protección en modo diferencial y en modo común de tal forma que no importará de donde proviene el transiente, este siempre será dirigido a tierra.

El UTP01 puede ser utilizado para proteger equipo con conexión RJ45 ya sea industrial comercial y/o residencial.

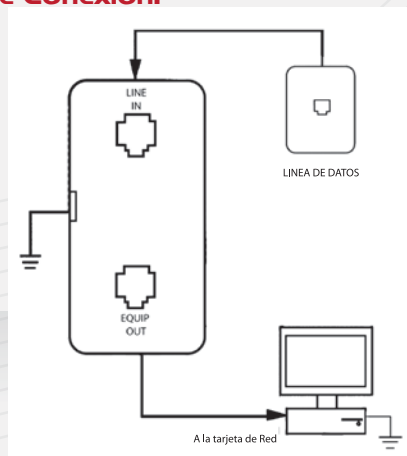
El UTP01 proporciona una ruta directa a tierra.

Para un buen funcionamiento recomendamos el uso de SISTEMAS TOTAL GROUND.

## INSTALACIÓN:

- 1.- Monte el UTP01 ya sea en pared o en Rack.
- 2.- Conecte su salida de red Ethernet a Line IN del SUPT-UTPO1.
- 3.- Conecte un extremo de otro cable de red a la salida del UTP01 (EQUIP OUT) y el otro extremo a la entrada del equipo al cual se le desea proteger y poner Internet.
- 4.- Ver Diagrama de Conexión.

## Diagrama de Conexión:



**¡Listo! usted ha instalado su protector de transitorios.**

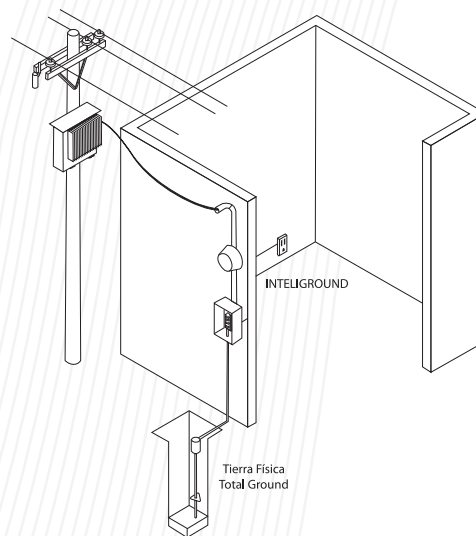
## Especificaciones Físicas:

- 2 conectores hebras RJ45.
- Conexiones a tierra.

## Conexión a Tierra:

### Se recomienda para mejor protección el uso de una BUENA Tierra Física.

Para este producto se recomienda la línea TOTAL GROUND.



No utilice adaptadores de 3 a 2 polos para suprimir la Tierra Física. En caso necesario conecte un cable a la chulupa o la caja interna de su conector o bien a una superficie metálica por ejemplo:

- Gabinete de su PC de escritorio
- Rack de conexiones a red

\* Distancia no mayor de 3 metros.

## Garantía:

En caso de que el equipo presente fallas por defecto de fabricación tendrá que ser enviado a fábrica (con porte pagado).

El equipo se valorará y se realizará la reposición en caso de ser válida la garantía.

Garantía válida por tres años.

