

# Total View TG-DM52



## DESCRIPCIÓN

Medidor digital para watts/hora con contador mecánico que lo hace ideal para leer medición en caso de un corte de energía eléctrica.

## CARACTERÍSTICAS

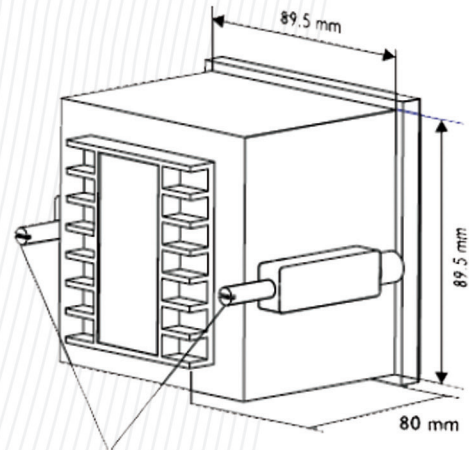
- Valores True RMS.
- Carga mínima de los PT y CT.
- Clase de exactitud 1.0 o 0.5.
- Toma de datos simultánea de Volts y Amperes.
- Preciso en ondas de formadas
- LED para indicar que esta mal conectado.
- Una o Tres fases.
- Calidad industrial.
- Característica de comunicación a través de Pulso.

## APLICACIONES:

- Paneles eléctricos.
- Bancos de pruebas.
- Co-Generación.
- Equipo de laboratorio.
- Plantas de suministro de energía auxiliares.
- Todo tipo de industrias.
- Centros de carga.

## DIMENSIONES:

perforacion del :  $92^{+0.3}_{-0}$  x  $92^{+0.3}_{-0}$  mm  
panel



## INSTALACIÓN DE LA COMUNICACIÓN:

